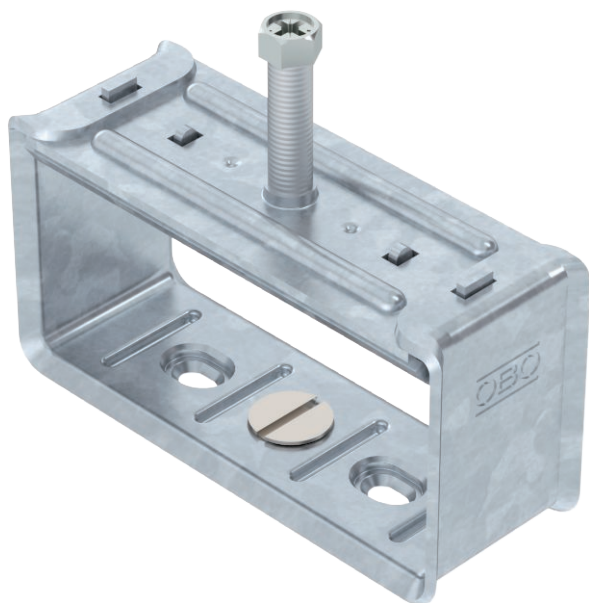


Karta charakterystyki technicznej

Obejma

Nr kat. 1194046



Obejma i śruba ze stali cynkowanej zanurzeniowo ogniowo, śruba z stali nierdzewnej, nakrętka ślizgowa ze stali cynkowanej galwanicznie.

Wersja ze stali nierdzewnej: obejma, śruba oraz śruba z łbem wpuszczanym ze stali nierdzewnej, nakrętka kontrolująca typu 5019 ze stali nierdzewnej



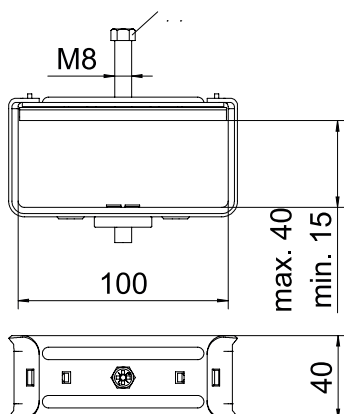
St stal

FT cynkowane ogniowo-zanurzeniowo

Dane podstawowe

Nr kat.	1194046
Typ	2056 B 40 FT
Oznaczenie 1	Obejma wiązki
Wymiar	40x100mm
Materiał	Stal
Skrót materiału	St
Powierzchnia	cynkowane ogniowo-zanurzeniowo
Powierzchnia według DIN	DIN EN ISO 1461
Powierzchnia skrót	FT
Najmniejsza jednostka sprzedaży (MOQ)	50 szt.
Waga	32,70 kg/100 szt.

Dane techniczne



Wymiar B	100,00 mm
Wymiar H	40,00 mm
Wymiar h	15,00 mm
Wymiar w świetle wys. x szer.	40 x 100 mm
Bezhalogenowy	<input type="checkbox"/>
Z wianienką z tworzywa	<input type="checkbox"/>
Z wianienką metalową	<input checked="" type="checkbox"/>
Rodzaj mocowania dla szyny z wielkością szczeliny	Szyna profilowa 16,00 - 17,00 mm
Dodatkowa powierzchnia	cynkowanie ogniowo
Dodatkowy materiał	Stal