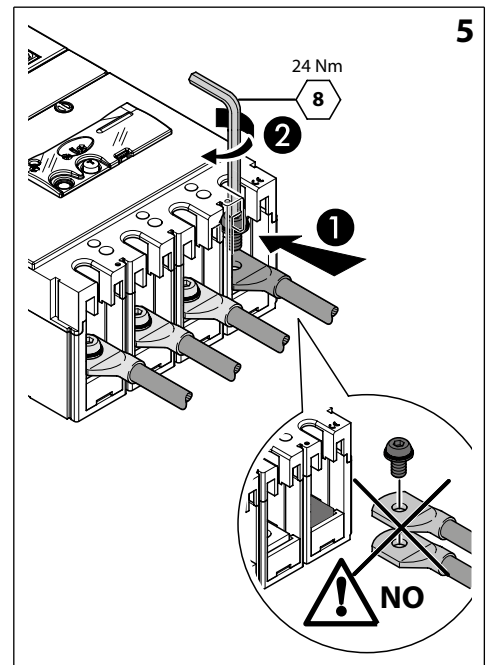
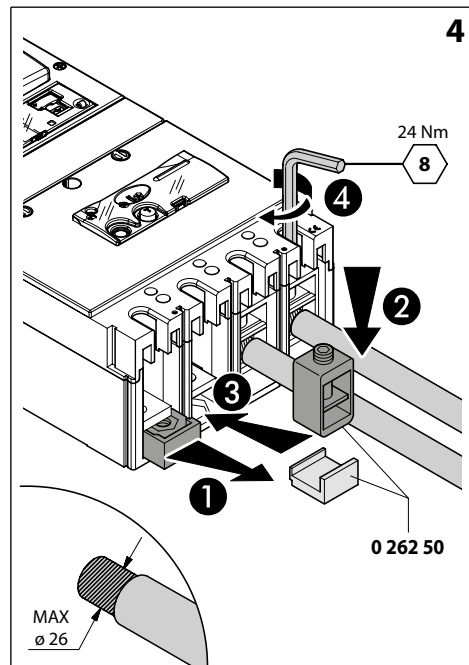
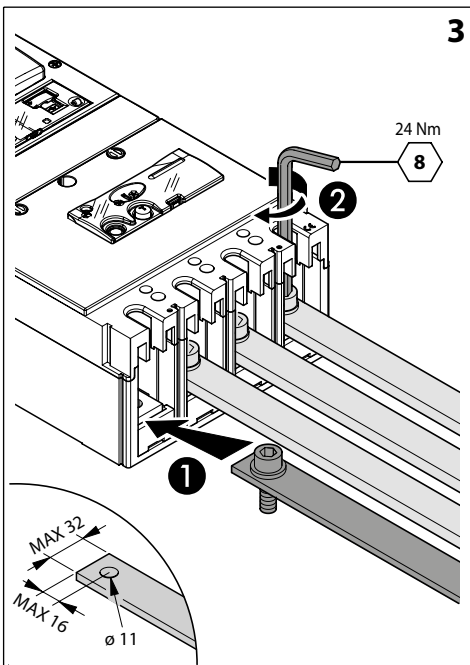
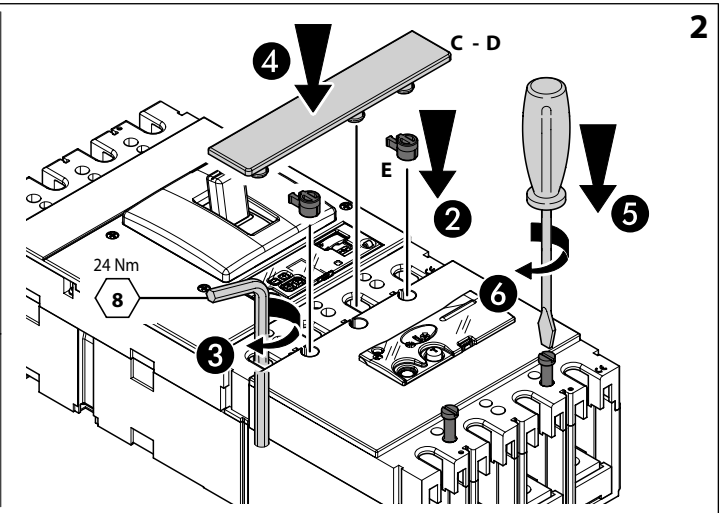
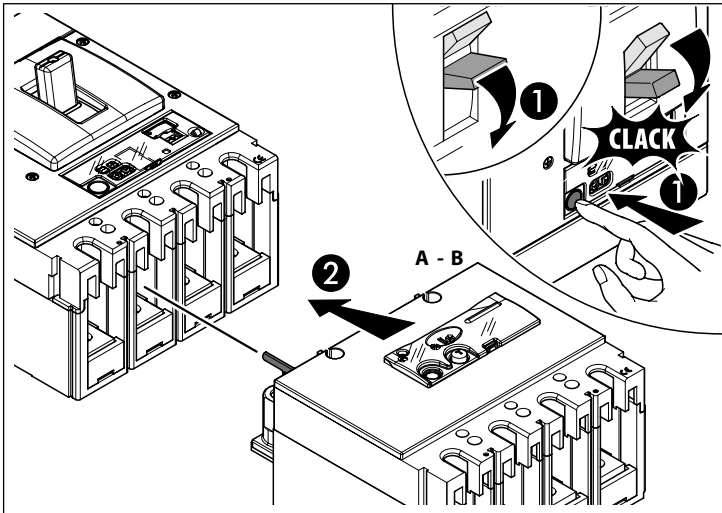
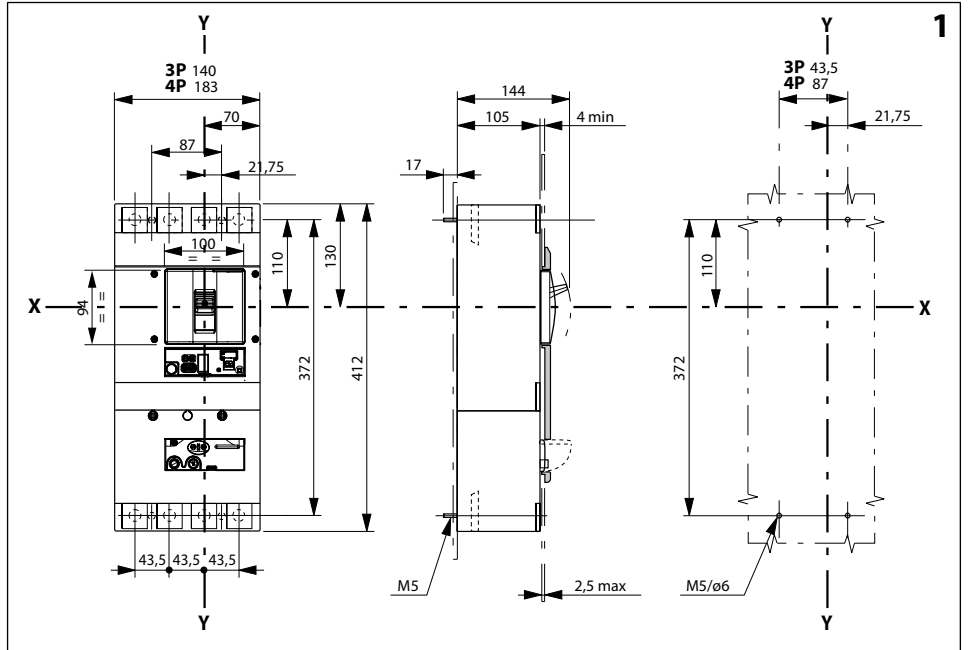


LE07066AC

	3P	4P
A	1	-
B	-	1
C	1	-
D	-	1
E	2	2



LE07066AC

**6a**

vérification de l'assemblage  
check of correct coupling  
Prüfung der korrekten  
verificación acoplamiento  
verifica accoppiamento  
verificação do acoplamento  
έλεγχος καλής άρμωσης  
Sprawdzanie prawidłowości  
rolażceń  
Birleştirmenin kontrolü

**6b**

**7**

réarmement  
reset  
rückstellen  
rearme  
riarmo  
rearme  
όπισση  
Ponowne zapięcie  
Kurma

**8**

$\Delta t(s)=0$   $I_{\Delta n}=0.03A$

		I <sub>Δn</sub> = (A)			
		0.03	0.3	1	3
Δt (s)	0	✓	✓	✓	✓
	0.3	✗	✓	✓	✓
	1	✗	✓	✓	✓
	3	✗	✓	✓	✓

reglage I<sub>Δn</sub> et Δt  
adjustment of I<sub>Δn</sub> and Δt  
Einstellung von I<sub>Δn</sub> und  
Verzögerungszeit  
regulación I<sub>Δn</sub> y Δt  
regolazione I<sub>Δn</sub> e Δt  
regulação I<sub>Δn</sub> e Δt  
Ρύθμιση I<sub>Δn</sub> και Δt  
Regulacja I<sub>Δn</sub> i Δt  
I<sub>Δn</sub> ve Δt ayarı

**9**

essai de déclenchement différentiel  
test of residual-current tripping  
Prüfung der Fehlerstromauslösung  
prueba de intervención diferencial  
prova d'intervento differenziale  
ensaio do disparo diferencial  
Δοκιμή διαφορικής απόζευξης  
Test wyzwolenia prądem różnicowym  
Diferansiyel açma testi

répéter cet essai régulièrement  
(test mensuel)  
repeat this test often during service  
Prüfung öfters während des  
Betriebs durchführen  
repetir esta prueba frecuentemente  
ripetere questa prova  
frequentemente durante l'esercizio  
repetir este ensaio regularmente  
(teste mensal)  
Ο έλεγχος αυτός να  
επαναλαμβάνεται συχνά  
(μιά φορά τον μήνα)  
Powtarzać ten test regularnie  
(co miesiąc)  
Aylık testi düzenli olarak tekrarlayınız

**10**

essai de l'isolement de l'installation  
insulation test of the installation  
isoliationsprüfung der Anlage  
prueba de aislamiento de la instalación  
prova di isolamento impianto  
ensaio do isolamento da instalação  
έλεγχος μόνωσης της εγκαταστάσεως  
Πρόβα izolacji instalacji  
Tesisatın yalıtım testi

déconnexion du circuit interne  
exclusion of internal circuit  
Ausschaltung der interner Stromkreise  
exclusion del circuito interno  
esclusione circuito interno  
desconecção do circuito interno  
αποσύνδεση του εσωτερικού κυκλώματος  
Rozłączenie obwodu wewnętrzznego  
Dahili devrenin devreden çıkartılması

**A**

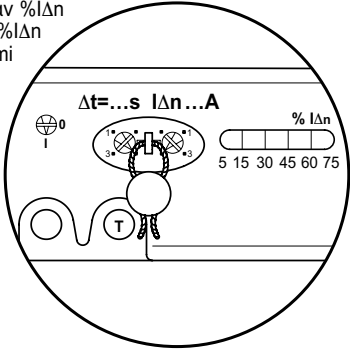
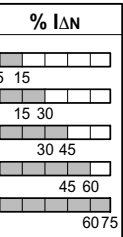
**B** essai  
test  
Prüfung  
prueba  
prova  
ensaio  
Δοκιμή  
Testu

$V \geq 500V$

$k\Omega$

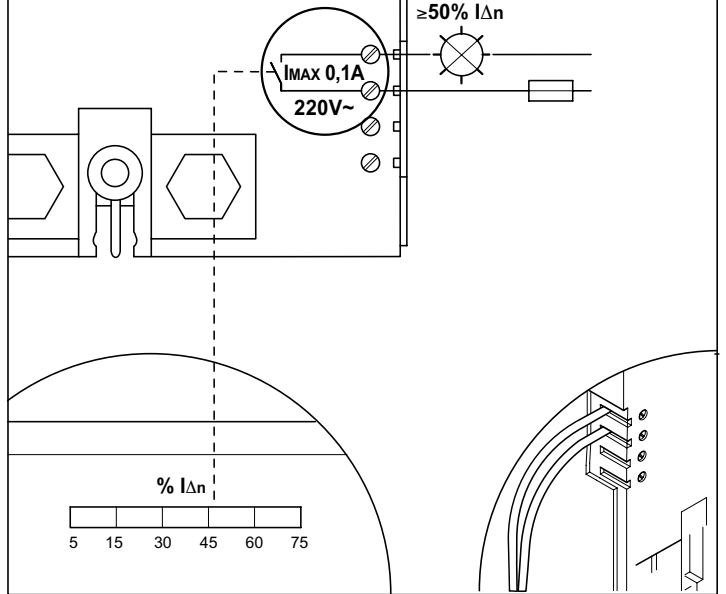
0 260 63 / 0 260 67 **11**

indication du courant de défaut en %IΔn  
 signalisation of leakage-current as %IΔn  
 Anzeige des Fehlerstromes der Anlage als %IΔn  
 señalización %IΔn de defecto  
 segnalazione %IΔn dispersa  
 indicação da corrente de defeito em %IΔn  
 ένδειξη του ρεύματος διαρροής σαν %IΔn  
 Sygnalizacja prądu upływowego w %IΔn  
 Hata akiminin %IΔnolarak g österimi



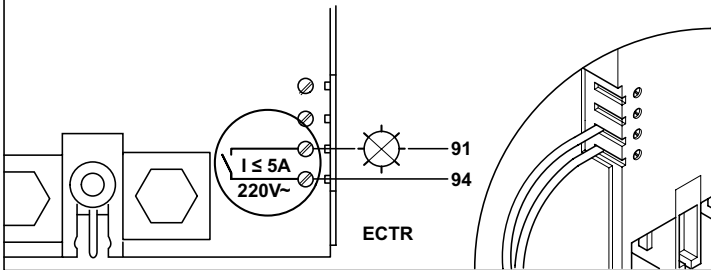
0 260 63 / 0 260 67 **13**

rapport du courant de défaut en %IΔn  
 remote signalisation of leakage-current as %IΔn  
 Fernmeldung des Fehlerstromes der Anlage als %IΔn  
 teleseñalización %IΔn de defecto  
 telesegnalazione %IΔn dispersa  
 indicação à distância da corrente de defeito em %IΔn  
 ένδειξη σε απομακρυσμένο σημείο της διαφορικής απόζευξης σαν %IΔn  
 Zdalna sygnalizacja prądu upływowego w % IΔn  
 Hata akiminin %IΔn olarak başka bir yerde gösterimi



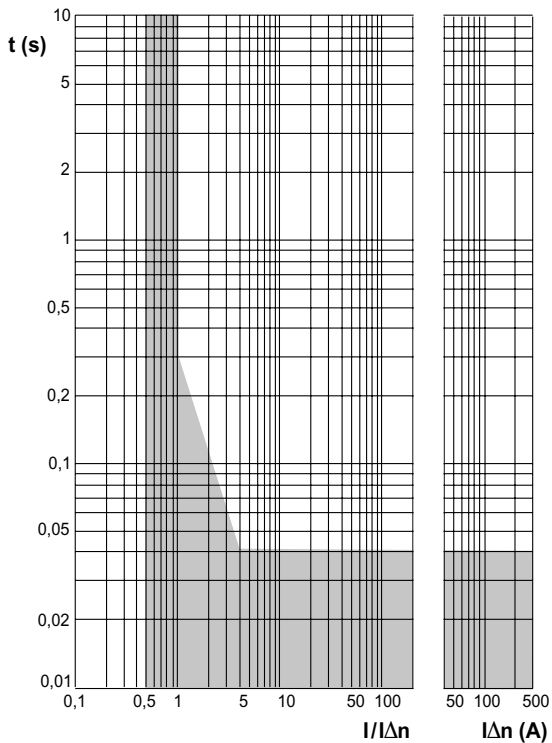
**12**

signalisation à distance du déclenchement sur défaut différentiel  
 remote indication of EL tripping  
 Fernmeldung für fehlerstromauslösung  
 señalización a distancia de la desconexión por defecto diferencial  
 teleselezione avvenuto intervento differenziale  
 sinalização à distância do disparo sob defeito diferencial  
 ένδειξη σε απομακρυσμένο σημείο της διαφορικής απόζευξης  
 Zdalne sygnalizowanie wyzwolenia prądem różnicowym  
 Hata akimi gösteriminin uzağa tasınması



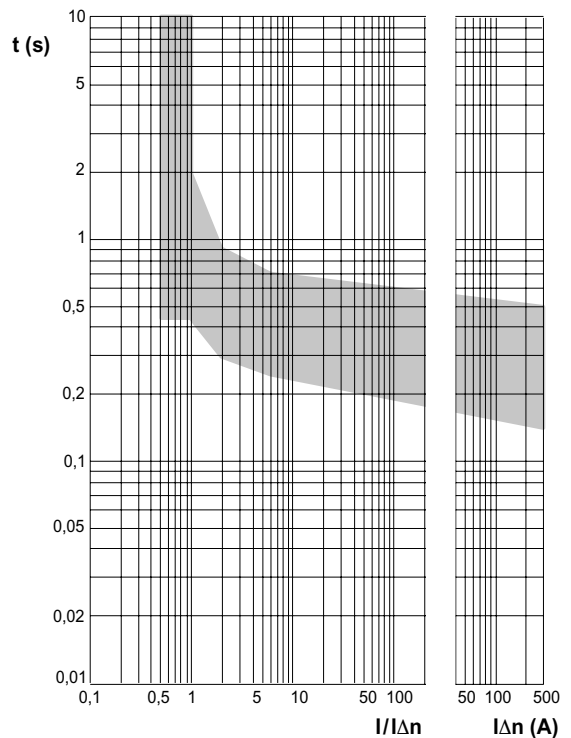
**14**

déclenchement instantané - IΔn 0,03-0,3-1-3A  
 instantaneous tripping - IΔn 0,03-0,3-1-3A  
 Durchlauferverzögerung - IΔn 0,03-0,3-1-3A  
 intervención instantáneo - IΔn 0,03-0,3-1-3A  
 intervento istantaneo - IΔn 0,03-0,3-1-3A



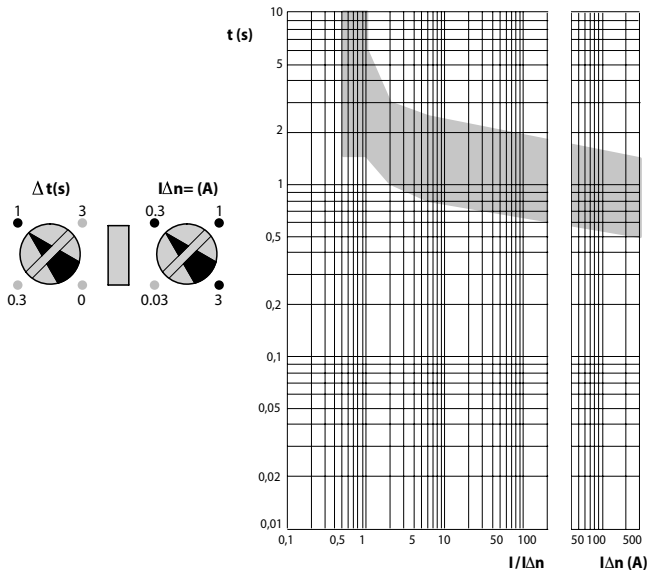
**15**

déclenchement à 0,3 secondes - IΔn 0,3-1-3A  
 tripping at 0.3 second - IΔn 0,3-1-3A  
 Verzögerung 0,3 Sek - IΔn 0,3-1-3A  
 intervención in 0,3 segundos - IΔn 0,3-1-3A  
 intervento a 0,3 secondi - IΔn 0,3-1-3A



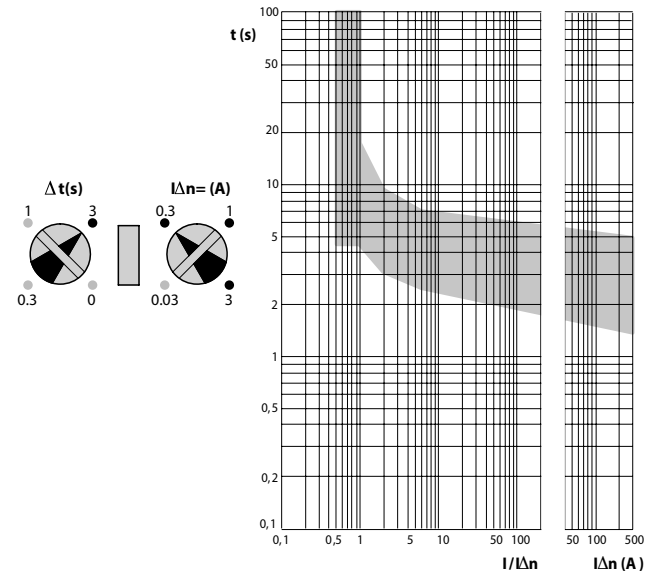
déclenchement à 1 second - IΔn 0,3-1-3A  
 tripping at 1 second - IΔn 0,3-1-3A  
 Verzögerung 1 Sek - IΔn 0,3-1-3A  
 intervención in 1 second - IΔn 0,3-1-3A  
 intervento a 1 secondo - IΔn 0,3-1-3A

16



déclenchement à 3 secondes - IΔn 0,3-1-3A  
 tripping at 3 second - IΔn 0,3-1-3A  
 Verzögerung 3 Sek - IΔn 0,3-1-3A  
 intervención in 3 segundos - IΔn 0,3-1-3A  
 intervento a 3 secondi - IΔn 0,3-1-3A

17



**Consignes de sécurité**

Ce produit doit être installé conformément aux règles d'installation et de préférence par un électricien qualifié. Une installation et une utilisation incorrectes peuvent entraîner des risques de choc électrique ou d'incendie. Avant d'effectuer l'installation, lire la notice, tenir compte du lieu de montage spécifique au produit. Ne pas ouvrir, démonter, altérer ou modifier l'appareil sauf mention particulière indiquée dans la notice. Tous les produits Legrand doivent exclusivement être ouverts et réparés par du personnel formé et habilité par Legrand. Toute ouverture ou réparation non autorisée annule l'intégralité des responsabilités, droits à remplacement et garanties. Utiliser exclusivement les accessoires de la marque Legrand.

FR BE CA LU CH



**Safety instructions**

This product should be installed in compliance with installation rules, preferably by a qualified electrician. Incorrect installation and use can lead to risk of electric shock or fire. Before carrying out the installation, read the instructions and take account of the product's specific mounting location. Do not open up, dismantle, alter or modify the device except where specifically required to do so by the instructions. All Legrand products must be opened and repaired exclusively by personnel trained and approved by Legrand. Any unauthorised opening or repair completely cancels all liabilities and the rights to replacement and guarantees. Use only Legrand brand accessories.

GB CA IN IE US



**Sicherheitshinweise**

Dieses Produkt darf nur durch eine Elektro-Fachkraft eingebaut werden. Bei falschem Einbau bzw. Umgang besteht das Risiko eines elektrischen Schlages oder Brandes. Vor der Installation die Anleitung lesen, den produktspezifischen Montageort beachten. Das Gerät vorbehaltlich besonderer, in der Betriebsanleitung angegebener Hinweise nicht öffnen, zerlegen, beschädigen oder abändern. Alle Produkte von Legrand dürfen ausschließlich von durch Legrand geschultes und anerkanntes Personal geöffnet und repariert werden. Durch unbefugte Öffnung oder Reparatur erlöschen alle Haftungs-, Ersatz- und Gewährleistungsansprüche. Ausschließlich Zubehör der Marke Legrand benutzen.

DE



**Consignas de seguridad**

Este producto debe instalarse conforme a las normas de instalación y preferiblemente por un electricista cualificado. Una instalación y una utilización incorrectas pueden entrañar riesgos de choque eléctrico o de incendio. Antes de efectuar la instalación, leer las instrucciones, tener en cuenta el lugar de montaje específico del producto. No abrir, desmontar, alterar o modificar el aparato salvo que esto se indique específicamente en las instrucciones. Todos los productos Legrand deben ser abiertos y reparados exclusivamente por personal formado y habilitado por Legrand. Cualquier apertura o reparación no autorizada anula la totalidad de las responsabilidades, derechos a sustitución y garantías. Utilizar exclusivamente los accesorios de la marca Legrand.

ES CL CO CR MX PE US VE



**Istruzioni di sicurezza**

Questo prodotto deve essere installato in conformità con le regole d'installazione e di preferenza da un elettricista qualificato. L'eventuale installazione e utilizzo improprio dello stesso possono comportare rischi di shock elettrico o incendio. Prima di procedere all'installazione, leggere attentamente le istruzioni associate e individuare un luogo di montaggio idoneo in funzione del prodotto. Non aprire, smontare, alterare o modificare l'apparecchio eccetto speciale menzione indicata nel manuale. Tutti i prodotti Legrand devono essere esclusivamente aperti e riparati da personale adeguatamente formato e autorizzato da Legrand. Qualsiasi apertura o riparazione non autorizzata comporta l'esclusione di eventuali responsabilità, diritti alla sostituzione e garanzie. Utilizzare esclusivamente accessori a marchio Legrand.

IT CH



**Instruções de segurança**

Este produto deve ser instalado de acordo com as regras de instalação e de preferência por um electricista qualificado. A instalação e o uso incorrectos podem provocar riscos de choque eléctrico ou de incêndio. Antes de efectuar a instalação, ler as instruções e ter em conta a localização adequada para a montagem do produto. Não abrir, desmontar, alterar ou modificar o aparelho salvo especificação em contrário nas instruções do produto. Todos os produtos Legrand só devem ser abertos e reparados exclusivamente por pessoal formado e autorizado pela Legrand. Qualquer abertura ou reparação não autorizada cancela todas as responsabilidades, direitos de substituição e garantias. Utilizar exclusivamente os acessórios da marca Legrand.

PT



**Меры предосторожности**

Установка данного изделия должна выполняться в соответствии с правилами монтажа и предпочтительно квалифицированным электриком. Неправильный монтаж или нарушение правил эксплуатации изделия могут привести к возникновению пожара или поражению электрическим током. Перед монтажом необходимо внимательно ознакомиться с данной инструкцией, а также принять во внимание требования к месту установки изделия. Запрещается вскрывать корпус изделия, а также разбирать, выводить из строя или модифицировать изделие, кроме случаев, оговоренных в инструкции. Вскрытие и ремонт изделий марки Legrand могут выполняться только специалистами, обученными и допущенными к таким работам компанией Legrand. Несанкционированное вскрытие или выполнение ремонтных работ посторонними лицами лишает законной силы любые требования об ответственности, замене или гарантийном обслуживании. При ремонте или гарантийном обслуживании использовать только запасные части марки Legrand.

RU



**Przepisy bezpieczeństwa**

Produkt ten powinien być montowany zgodnie z zasadami instalacji, najlepiej przez wykwalifikowanego elektryka. Niepoprawna instalacja lub złe użytkowanie mogą spowodować ryzyko porażenia prądem lub pożaru. Przed przystąpieniem do instalacji, zapoznać się z instrukcją i uwzględnić miejsce montażu urządzenia. Nie otwierać, nie demontować ani nie modyfikować urządzenia, jeśli nie ma na ten temat specjalnej wzmianki w instrukcji. Wszystkie produkty Legrand mogą być otwierane i naprawiane wyłącznie przez pracowników przeszkolonych i upoważnionych przez Legrand. Każde otwarcie lub naprawa dokonane bez odpowiedniego upoważnienia zwalnia Legrand od wszelkiej odpowiedzialności, powoduje utratę prawa do wymiany produktu i wygaśnięcie gwarancji. Używać wyłącznie oryginalnych części marki Legrand.

PL



**Güvenlik talimatları**

Bu ürün montaj kurallarına uygun olarak ve terchen yetkili bir elektrikçi tarafından yerleştirilmelidir. Hatalı bir yerleşime ve kullanım, elektrik çarpmasına veya yangına neden olabilir. Yerleştirilmeden önce, talimatları okuyun ve ürüne özgü montaj yerine dikkat ediniz. Kılavuzda aksi belirtilmediği sürece cihazı açmayın, sökmeyin veya üzerinde değişiklik yapmayın. Tüm Legrand ürünlerinin yalnız Legrand tarafından eğitilmiş ve yetkilendirilmiş personel tarafından açılması ve tamir edilmesi gerekir. İzin verilmeyen herhangi bir açılma veya tamir, tüm sorumlulukları, değiştirme haklarını ve garantileri iptal eder. Yalnızca Legrand marka aksesuarları kullanın.

TR CY



**ارشادات الأمان**

يجب تركيب هذا المنتج طبقاً لقواعد التركيب وبفضل أن يقوم بالتركيب كهربائي مؤهل. فقد يؤدي التركيب الخاطئ و/أو الاستخدام الخاطئ إلى مخاطر التعرض لصدمة كهربائية أو نشوب حريق. اقرأ النشرة قبل التركيب، وأقرأ مكاناً لتركيب المنتج خاصاً به. لا تفتح أو تفك أو تعطل أو تعجز المنتج ما لم يُشر إلى ذلك بشكل محدد في النشرة فكل منتجات Legrand يجب فتحها وإصلاحها حصراً من قبل فنيين مدربين ومؤهلين لدى Legrand. وكل فتح أو إصلاح غير مسموح به يُبطل المسؤوليات وحقوقي الاستبدال والضمانات. لا تستخدم سوى إكسسوارات من ماركة Legrand حصراً.