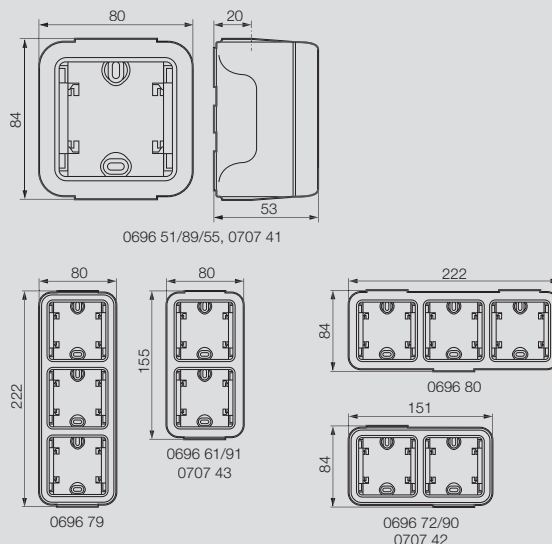
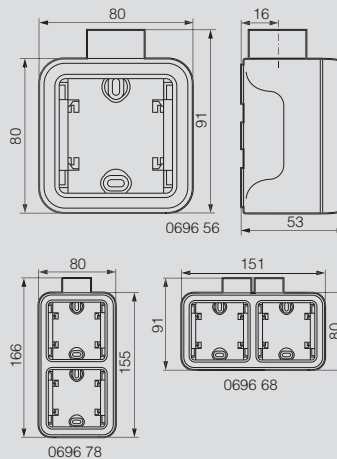


Pak.	Nr ref.	Przepusty membranowe
5 10	0696 46 0695 96	1 wyjście – Ø do 25 mm. ○ Biały ● Szary
5	0695 99	2 wyjścia – Ø do 16 mm. ● Szary
10	0695 98	Zestaw 4 zaślepek otworów Do zaślepiania otworów mocujących. ● Szary
1	0695 97	Przymiar do poziomowania Do wyznaczania położenia otworów mocujących na obudowy natynkowe lub puszkę podtynkową. Wyposażony w poziomicę. ● Czarny
10	0694 96	Lampki Do wskaźników kontrolnych (pomarańczowe) lub podświetleń (zielone). 230 V~ – 1 mA tylko zielone Do przycisków podświetlanych pojedynczych.
10	0694 97	230 V~ – 0,5 mA zielona
10	0694 98	230 V~ – 1 mA pomarańczowa
10	0694 99	12 V~ – 15 mA zielona
10	0694 95	24 V~ – 20 mA zielona
100 50	0849 00 0849 01	Pazurki Do montażu w uchwytach podtynkowych i mocowaniu w puszkach podtynkowych bez wkrętów. Pazurki krótkie 27 mm Pazurki długie 37 mm
5	0695 37	Zaślepka Umożliwia zaślepienie puszki lub uchwytu. ● Szary
1	0401 49	Kompensator aktywny Do zastosowania w 2-przewodowych instalacjach wykorzystujących małe obciążenia. Przeznaczony do współpracy ze ściemniaczami, łącznikami bez zacisku N oraz łącznikami automatycznymi. Pobór mocy 0,4 W

Wymiary puszek natynkowych z nasadkami membranowymi (mm)



Wymiary puszek natynkowych z przepustami kablowymi (mm)



Wymiary uchwytów podtynkowych (mm)

