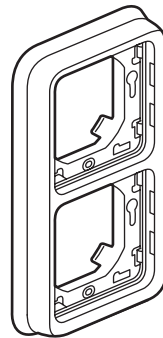
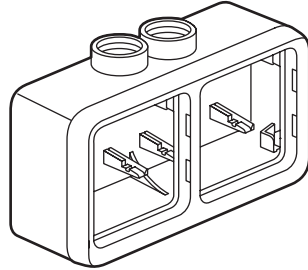
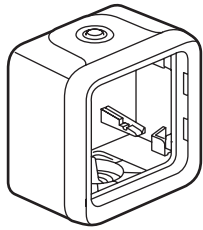


# Plexo™

## Gerätedosen und Abdeckrahmen, kombinierbar

Artikelnummer(n): 0 696 51/52/55/56/61/64/68/72/74/78/79/80  
 0 696 81/83/85/87/89/90/91/92/94/96/98



### INHALT

### Seite

1. Verwendung . . . . .	1
2. Programm . . . . .	1
3. Darstellung . . . . .	1-2-3
4. Abmessungen . . . . .	3
5. Allgemeine Eigenschaften . . . . .	4
6. Wartung . . . . .	4
7. Ausrüstungs- und Zubehörteile . . . . .	4
8. Konformitätsbescheinigungen und Zulassungen . . . . .	4

### 1. VERWENDUNG

Strahlwassergeschützte Geräte für Feuchträume in Privat- und Gewerbegebäuden (Garagen, Keller, Parkhäuser, Werkstätten, Großküchen usw.) sowie im Außenbereich (Terrasse, Garten Campingplatz usw.).  
 Gerätedosen mit Kabeleinführungen oder -verschraubungen und Abdeckrahmen. Zur Aufnahme kombinierbarer Einsätze. Die Gerätedosen werden für eine etwaige Abzweigung mit Nylbloc Steckklemmen für 2 Leiter geliefert.

### 2. PROGRAMM

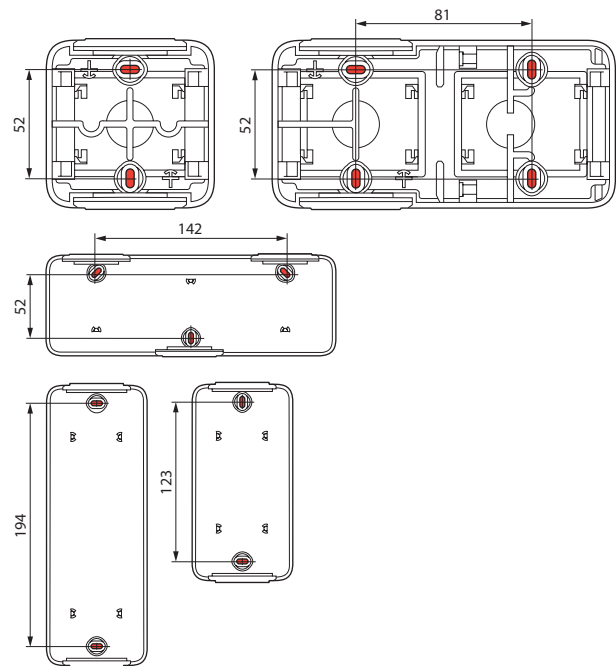
	Bezeichnung	Art.	Artikelnummer	2 Ausführungen : grau und weiß
AUFPUTZ KOMBINIERBAR	1 Gerät 2 Einführungen	0 696 51/55*	0 695 xx 0 696 xx	Kombinierbar
	2 Geräte, horizontal 2 Einführungen	0 696 72 0 696 90	0 697 xx	Komplett, Aufputz
	2 Geräte, vertikal 2 Einführungen	0 696 61 0 696 91	0 698 xx	Komplett, Unterputz
	3 Geräte, horizontal 3 Einführungen	0 696 80		
	3 Geräte, vertikal 2 Einführungen	0 696 79		
UNTERPUTZ KOMBINIERBAR	1 Gerät	0 696 81 0 696 92		
	2 Geräte, horizontal	0 696 83 0 696 94		
	2 Geräte, vertikal	0 696 85 0 696 96		
	3 Geräte, horizontal	0 696 87 0 696 98		
MIT KABELVERSCHRAUBUNG	1 Gerät 1 Einführung	0 696 52 0 696 56		
	2 Geräte, horizontal 2 Einführungen	0 696 74 0 696 78		
	2 Geräte, vertikal 2 Einführungen	0 696 64 0 696 68		

\* 1 Einsatz unten, 2 Austritte

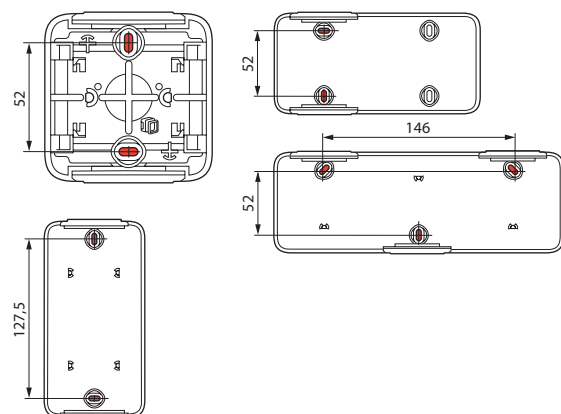
### 3. DARSTELLUNG

#### 3.1 Aufputzmontage

- Durch Anschrauben des Unterteils auf dem Untergrund mit Schrauben Ø 3 mm bis max. Ø 4 mm.
- Anreißschablone erhältlich Art.-Nr. 0 695 97 (siehe Seite 4).



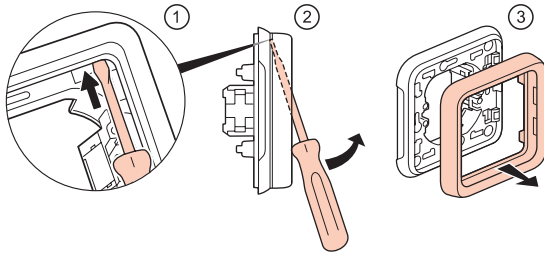
- Durch Ersetzen der bisherigen Baureihe Plexo 55



**3. DARSTELLUNG (Fortsetzung)**

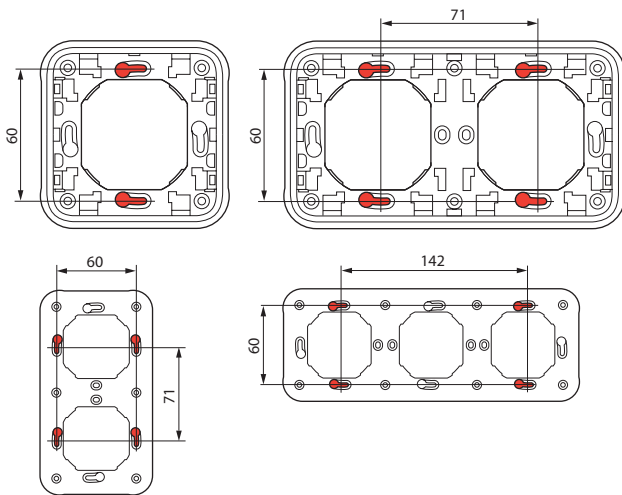
**■ 3.2 Unterputzmontage**

- Ausklipsen des Abdeckrahmens

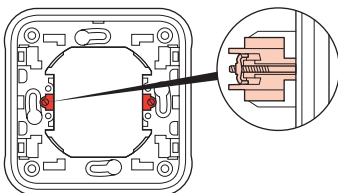


- Durch Anschrauben in einer Unterputzdose.

Verwendung der Batibox™ Unterputzdosen (71 mm Kombinationsabstand)

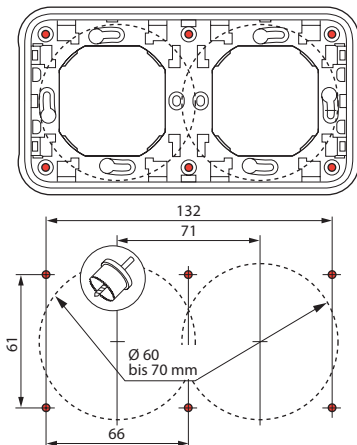


- Mit Befestigungskralen in einer Unterputzdose.



Passende Befestigungskralen:  
Art.-Nr. 0 849 00 oder  
Art.-Nr. 0 849 01  
(lange Befestigungskralen)

- Mit Deckplatte und Schrauben Ø 4 mm. Ausschneiden einer Öffnung mit Ø 60 mm - 70 mm mit einer Zylindersäge oder einem Lochstanzer

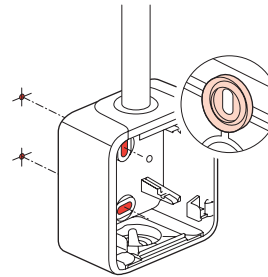


**3. DARSTELLUNG (Fortsetzung)**

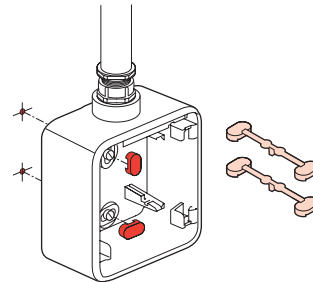
**■ 3.3 Befestigung und Dichtheit**

- 2 sichtbare Befestigungspunkte, Kombinationsabstand bleibt erhalten (Plexo 55) außer bei Dreifachdosen.

- Die Dichtheit der Befestigungen wird durch eine Formdichtung an der Dosenrückwand sichergestellt (außer bei Gerätedosen mit Kabelverschraubungen).



- Bei Gerätedosen mit Kabelverschraubung sind die mitgelieferten Verschlusskappen zu verwenden, da die Gerätedosen keine Formdichtung an der Rückwand besitzen.



**■ 3.4 Kabeleinführungen**

Einführungsarten:

- IRL: bisher IRO, Kabelrohr isolierend, starr, glatt
  - ICA: Kabelrohr isolierend, flexibel, biegsam, gerillt
  - ICTA: Kabelführung isolierend, flexibel, biegsam, querelastisch, gerillt
  - ICT: Kabelführung isolierend, flexibel, biegsam, querelastisch, glatt
- } Ø 16 bis 25 mm

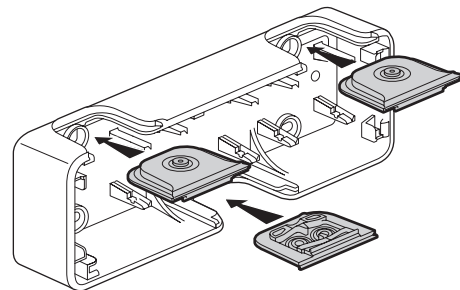
Kabel (Beispiele):

- starre Leiter: U - 1000R2V 3G2,5
- lexible Leiter: H07 RN - F 3G2,5

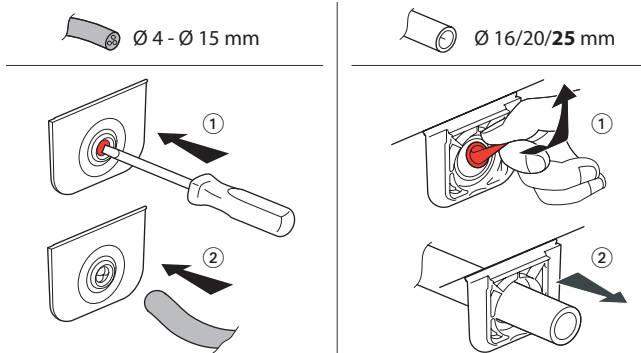
Einsatzarten: flexibel mit Membran, 2 abnehmbare Arten

- Einsatz mit 1 Austritt, an Dosen für 2 und 3 Geräte (oben)

- Einsatz mit 2 Austritten, an Dosen für 2 und 3 Geräte (unten)



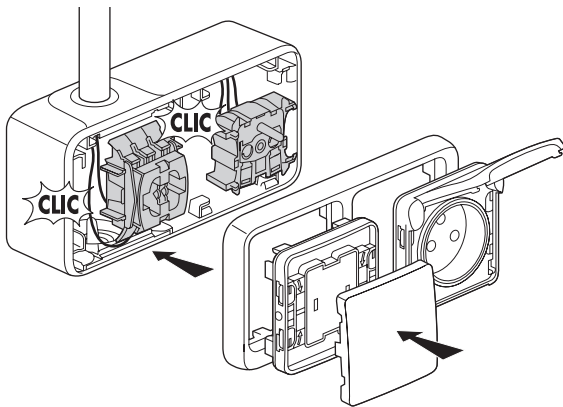
**3. DARSTELLUNG (Fortsetzung)**



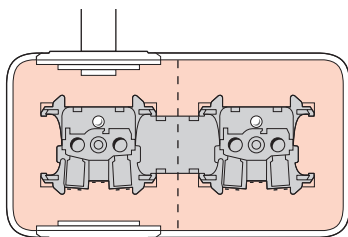
- Als Zubehörteile ebenfalls erhältlich :
- 0 695 96 Einsatz grau 1 Austritt
  - 0 695 99 Einsatz grau 2 Ausritte
  - 0 696 46 Einsatz weiß 1 Austritt
  - 0 696 49 Einsatz weiß 2 Ausritte

**3.5 Zusammenbau**

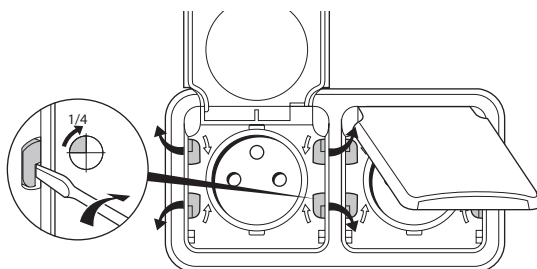
- Befestigung der kombinierbaren Geräte durch Einclippen an der Dosenrückwand.



Die Öffnung der Zwei- und Dreifachdosen erleichtert den Zugriff in die Gerätedosen und ermöglicht die Aufnahme der verdrahteten doppelten und dreifachen Steckdoseneinsätze.

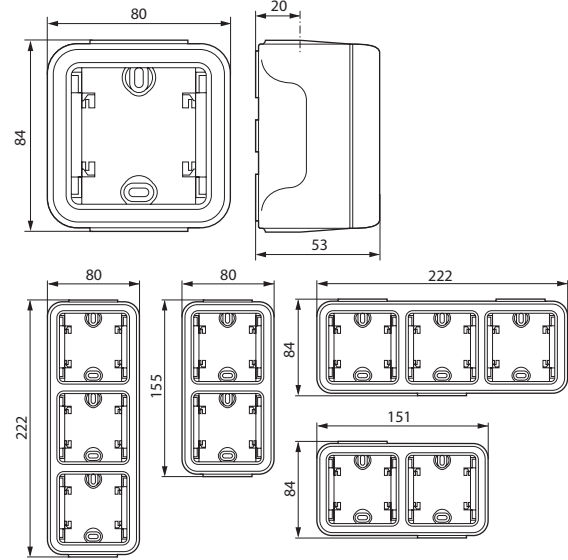


Die Verriegelung mit IP55 des frontseitigen Teils (Deckel) auf der Dose erfolgt durch vier 90°-Drehungen. Die Drehrichtung jeder 90°-Drehung ist auf dem Deckel markiert.

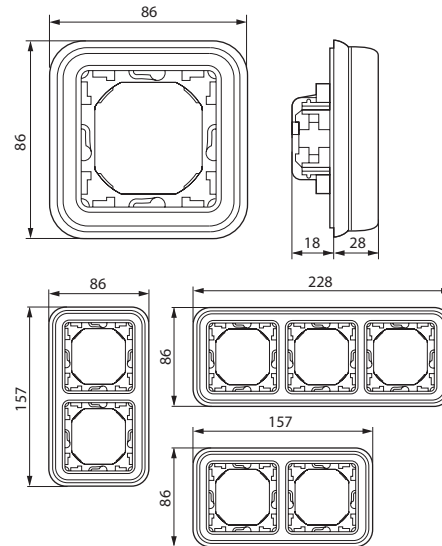


**4. ABMESSUNGEN**

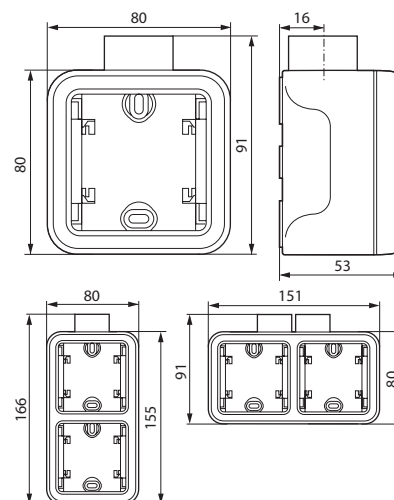
**Aufputz**



**Unterputz**



**Aufputz + Kabelverschraubung**



## 5. ALLGEMEINE EIGENSCHAFTEN

## ■ 5.1 Mechanische Eigenschaften

Schutzart: IP 55

Stoßfestigkeitsgrad: IK 07

## ■ 5.2 Werkstoffeigenschaften

Gehäuse, Unterteil: PP (verstärktes Polypropylen)

Abdeckrahmen: ABS (Acrylbutadienstyrol)

Kabeleinführung: PP + SEBS (Styrol-Ethylen-Butadien-Styrol)

Keine nennenswerte Veränderung nach einem 7-tägigen Test mit einer Bestrahlungsstärke von 550 W/m<sup>2</sup> (kolorimetrische Messung nach Laborverfahren).

Salznebelbeständigkeit: 7 Tage (168 Std.)

Selbstlöschend:

Zum Festhalten der unter Spannung stehenden Teile erforderliche Bauteile bzw. Komponenten: 850°C

Zum Festhalten der unter Spannung stehenden Teile nicht erforderliche Bauteile bzw. Komponenten: 650°C

## ■ 5.6 Elektrische Daten

Spannung: 250 V~

Stromstärke: 16 A

Frequenz: 50 Hz

## ■ 5.7 Umgebungsbedingungen



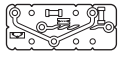
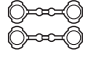
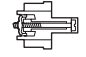
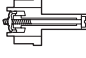


Lager- und Betriebstemperatur: - 25° C bis + 60° C

## 6. WARTUNG

Reinigung der Oberfläche mit einem trockenen oder mit Seifenwasser angefeuchteten Lappen. Zum Reinigen kein Aceton, Teerentferner oder Trichlorethylen verwenden.

**Achtung:** Bei Verwendung spezieller Reinigungsmittel vorher eine Probe machen.

## 7. AUSRÜSTUNGS- UND ZUBEHÖRTEILE

Bezeichnung	Anwendung	Art.-Nr.	Farbe
Einsatz 1 Austritt 	Für eine formschöne Verbindung zwischen den Dosen und Kabeln bis einschließlich Ø 16 mm	0 695 96	Grau
Einsatz 2 Austritt 		0 696 46	Weiß
Anreißschablone 	Zur schnellen Markierung der Befestigungspunkte aller Dosen	0 695 97	
4 Verschlusskappen 	Zur Abdichtung der Befestigungslöcher im Unterteil	0 695 98	Grau
Befestigungskralle (Standard) 	Zur Befestigung auf allen Unterputzrahmen durch einfaches Einclippen	0 849 00	
Befestigungskralle (lang) 		0 849 01	
Kabelverschraubung (Mehrkabel) 	Für Gerätedose mit Kabelverschraubung (PG) Ø 7 - 14 mm	0 696 53	
Abzweigklemme 	Direkter Anschluss nach einfachem Abisolieren der starren Leiter Klemmenweite: 0,75 bis 2,5 mm <sup>2</sup>	0 343 22	

## 8. KONFORMITÄTSBESCHEINIGUNGEN UND ZULASSUNGEN

Die Produkte entsprechen folgenden Normen:

- Französische Norm NF C 61-314
- Belgische Norm NBN C 61-112
- Internationale Norm IEC 60884-1