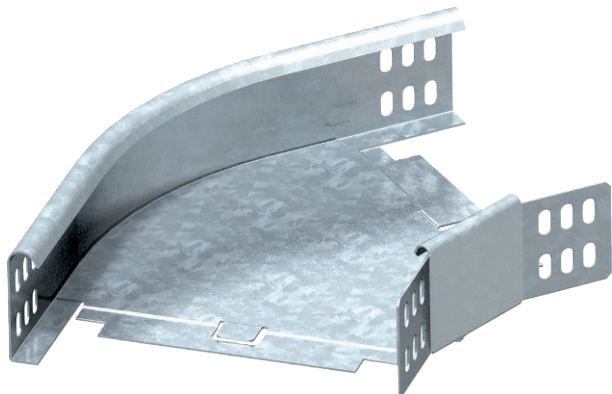


Karta charakterystyki technicznej

45° - Łuk 60

Nr kat. 6043771

OBO
BETTERMANN



Łuk 45°, poziomy, do wszystkich typów koryt o wys. boku 60 mm.

Łącznik kątowy WKV 60 przewidziany jest do łuków 90, w miejscu instalacji wyginany jest do kąta 45. Kształtka dostarczana jest w formie nieskręconej. Zawiera potrzebne materiały montażowe.



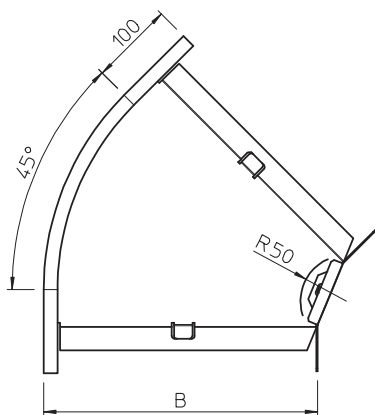
St stal

FS ocynkowane metodą Sendzimira

Dane podstawowe

Nr kat.	6043771
Typ	RB 45 620 FS
Oznaczenie 1	Łuk 45°
Oznaczenie 2	poziomy, z łącznikiem kątowym
Wymiar	60x200
Materiał	Stal
Materiał skrót	St
Powierzchnia	ocynkowane metodą Sendzimira
Powierzchnia według DIN	DIN EN 10346
Powierzchnia skrót	FS
Najmniejsza jednostka sprzedaży (MOQ)	1 szt.
Waga	80,80 kg/100 szt.

Dane techniczne



Szerokość	200,00 mm
Wysokość burty	60,00 mm
Wymiar B	200,00 mm
Wymiar R	50,00 mm
Wygięcie (kąt)	45°
Wersja połączenia	dostarczony łącznik
Grubość blachy	1,25 mm
Odpowiedni do utrzymania funkcji	<input type="checkbox"/>
Perforacja montażowa w dnie	<input type="checkbox"/>
Rysunek otworów NATO	<input type="checkbox"/>
Zmiana kierunku	poziomy
Stal nierdzewna, bejcowana	<input type="checkbox"/>
Perforacja boczna	<input type="checkbox"/>
Wykonanie szerokokorozpiętościowe	<input type="checkbox"/>