

RWN

rozdzielnice węgkowe o 12 modułach w rzędzie



6024 22



6024 32

Dane techniczne **patrz obok**

Materiał samogasnący: odporność na żar 650°C.
 Pozwalają na utworzenie zestawów zgodnych z IEC/EN 61439-3.
 Druga klasa ochronności.
 Stopień ochrony: IP40 – IK07.
 Prąd znamionowy: 63 A.
 Kolor biały RAL 9010.
 Wyposażone w listwy przyłączeniowe N + PE.

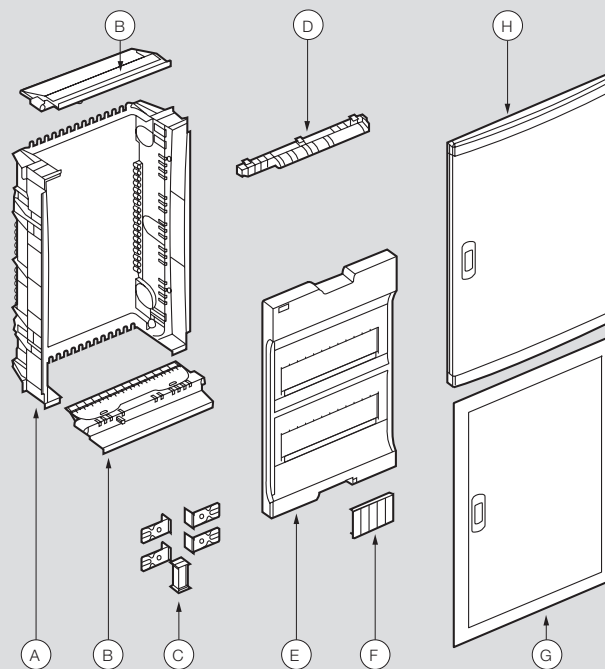
Pak.	Nr ref.	Rozdzielnice z drzwiami metalowymi w kolorze białym				
		Ilość rzędów	Ilość modułów	Wysokość (mm)	Szerokość (mm)	Głębokość (mm)
1	6024 31	1	12 + 1	305	330	87
1	6024 32	2	24 + 2	430	330	87
1	6024 33	3	36 + 3	555	330	87
1	6024 34	4	48 + 4	680	330	87

		Rozdzielnice z drzwiami izolacyjnymi, pełnymi w kolorze białym				
		Ilość rzędów	Ilość modułów	Wysokość (mm)	Szerokość (mm)	Głębokość (mm)
1	6024 11	1	12 + 1	305	330	87
1	6024 12	2	24 + 2	430	330	87
1	6024 13	3	36 + 3	555	330	87
1	6024 14	4	48 + 4	680	330	87

		Rozdzielnice z drzwiami izolacyjnymi, przezroczystymi				
		Ilość rzędów	Ilość modułów	Wysokość (mm)	Szerokość (mm)	Głębokość (mm)
1	6024 21	1	12 + 1	305	330	87
1	6024 22	2	24 + 2	430	330	87
1	6024 23	3	36 + 3	555	330	87
1	6024 24	4	48 + 4	680	330	87

		Wyposażenie dodatkowe	
1	0014 91	Zamek do drzwi (wkładka patentowa) N°850	
20	0016 60	Pasek zaślepek o szerokości 5 modułów Z możliwością odcięcia 1 lub 0,5 modułu Kolor RAL 9010. Do zaślepienia pustych miejsc na aparaty w pokrywie rozdzielnic.	
1	0014 90	Wyposażenie montażowe Zestaw 4 uchwyty + opaski kablowe.	

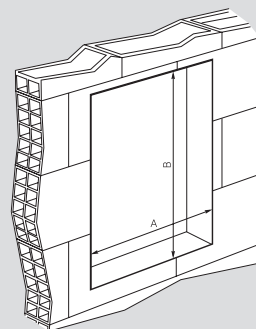
Elementy



- A – skrzynka
- B – zdejmowalne płyty do wprowadzania przewodów
- C – elementy montażowe i dystansujące
- D – listwy przyłączeniowe N + PE
- E – osłona aparatów
- F – osłonka wolnych miejsc na aparaty
- G – drzwiczki metalowe
- H – drzwiczki izolacyjne

Wymiary wnęki

Wymiary wnęki do montażu w ścianie pełnej



	1 x 12	2 x 12	3 x 12	4 x 12
A (mm)	330 ≤ A ≤ 360	330 ≤ A ≤ 360	330 ≤ A ≤ 360	330 ≤ A ≤ 360
B (mm)	315 ≤ B ≤ 345	440 ≤ B ≤ 470	565 ≤ B ≤ 595	690 ≤ B ≤ 720

Listwy przyłączeniowe N + PE na wyposażeniu rozdzielnic RWN

Rozdzielnica	Listwy przyłączeniowe N	Listwy przyłączeniowe PE
RWN 1 x 12	2 x (2 x 10 mm ² + 4 x 6 mm ²)	6 x 16 mm ² + 6 x 10 mm ²
RWN 2 x 12	3 x (4 x 16 mm ² + 4 x 10 mm ²)	11 x 16 mm ² + 11 x 10 mm ²
RWN 3 x 12	4 x (4 x 16 mm ² + 4 x 10 mm ²)	15 x 16 mm ² + 15 x 10 mm ²
RWN 4 x 12	5 x (4 x 16 mm ² + 4 x 10 mm ²)	19 x 16 mm ² + 19 x 10 mm ²

Możliwość montażu listew IP2X bezpośrednio na obwodzie skrzynki rozdzielnic.