

Siemens
EcoTech



Sygnalizator świetlny, 22 mm, okrągły, metal, błyszczący, zielony, Soczewka, matowy



Nazwa markowa produktu	SIRIUS ACT
oznaczenie produktu	Lampka sygnalizacyjna
wykonanie produktu	Element uruchamiający/sygnalizacyjny
oznaczenie typu produktu	3SU1
Linia produktów	metal, błyszczący, 22 mm
Element uruchamiający	
rozszerzenie produktu	
<ul style="list-style-type: none"> opcjonalny element świecący opcjonalnie moduł zestyku 	Tak Nie
kolor	
<ul style="list-style-type: none"> napędu 	zielony
materiał napędu	Tworzywo
Kształt napędu	Okrągły
średnica zewnętrzna napędu	29,45 mm
Pierścień frontowy	
element składowy produktu pierścień metalowy	Nie
Ogólne dane techniczne	
Stopień ochrony IP	IP66, IP67, IP69(IP69K)
Stopień ochrony NEMA	1, 2, 3, 3R, 4, 4X, 12, 13
odporność na wstrząsy	
<ul style="list-style-type: none"> zgodnie z IEC 60068-2-27 	Półfala sinusoidalna 15g / 11 ms
wytrzymałość zmęczeniowa	
<ul style="list-style-type: none"> zgodnie z IEC 60068-2-6 	10 ... 500 Hz: 5g
oznaczenie środków roboczych zgodnie z IEC 81346-2:2009	P
Dyrektywa RoHS (data)	10/01/2014
Przyłącza/ Zaciski	
moment dokręcenia śrub w uchwycie	1 ... 1,2 N·m
Warunki środowiska	
temperatura otoczenia	
<ul style="list-style-type: none"> podczas pracy podczas magazynowania 	-25 ... +70 °C -40 ... +80 °C
Kategoria środowiskowa podczas pracy zg. z IEC 60721	3M6, 3S2, 3B2, 3C3, 3K6 (w przypadku względnej wilgotności powietrza w zakresie 10 ... 95%)
Environmental footprint	
deklaracja środowiskowa produktu (EPD)	Tak
współczynnik ocieplenia globalnego [eq CO ₂] ogółem	0,593 kg
współczynnik ocieplenia globalnego [eq CO ₂] podczas produkcji	0,625 kg

współczynnik ocieplenia globalnego [eq CO2] podczas eksploatacji	0,235 kg
współczynnik ocieplenia globalnego [eq CO2] po End of Life	-0,267 kg
Instalacja/ Mocowanie/ Wymiary	
wysokość	29,5 mm
szerokość	29,5 mm
Kształt otworu instalacyjnego	Okrągły
Średnica montażowa	22,3 mm
dodatnia tolerancja średnicy montażowej	0,4 mm
wysokość montażowa	11,8 mm
szerokość montażowa	29,5 mm
głębokość montażowa	24,4 mm
Zezwolenia Certyfikaty	
General Product Approval	



[Confirmation](#)



Test Certificates	Marine / Shipping	other
-------------------	-------------------	-------

[Type Test Certificates/Test Report](#)



[Confirmation](#)

Environment



Siemens EcoTech



[Environmental Confirmations](#)

Więcej informacji

Informacje dotyczące opakowania

[Informacje dotyczące opakowania](#)

Information- and Downloadcenter

<https://www.siemens.com/ic10>

Industry Mall (System zamawiania online)

<https://mall.industry.siemens.com/mall/pl/pl/Catalog/product?mlfb=3SU1051-6AA40-0AA0>

CAX-Online-Generator

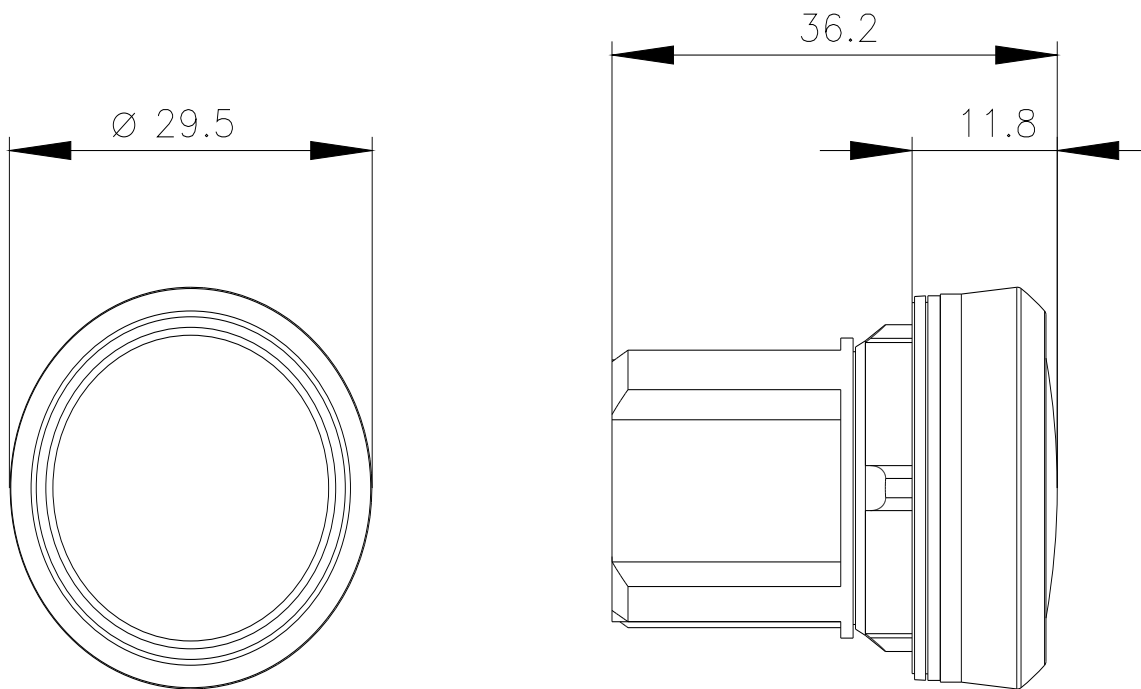
<http://support.automation.siemens.com/WW/CAXorder/default.aspx?lang=en&mlfb=3SU1051-6AA40-0AA0>

Service&Support

<https://support.industry.siemens.com/cs/ww/en/ps/3SU1051-6AA40-0AA0>

Image database (product images, 2D dimension drawings, 3D models, device circuit diagrams, EPLAN macros, ...)

http://www.automation.siemens.com/bilddb/cax_de.aspx?mlfb=3SU1051-6AA40-0AA0&lang=en



Ostatnia zmiana:

4.11.2023 