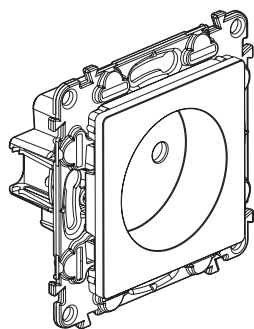


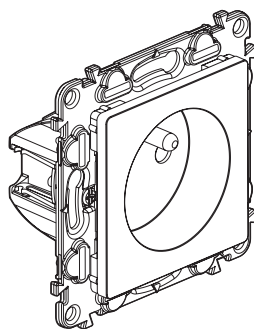
## Valena™ Life - Valena™ INMATIC

### Prises de courant au standard Franco-Belge

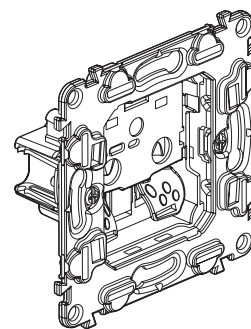
Référence(s) : 7 531 16/80/81/82/83/84/85/88/89/91  
7 532 16/80/81/82/83/84/85/88/89 - 7 533 16/80/81/82/83/84/85/88/89  
7 530 16/80/81/84/85/88 - 7 563 80



7 531 16



7 531 88



7 530 16

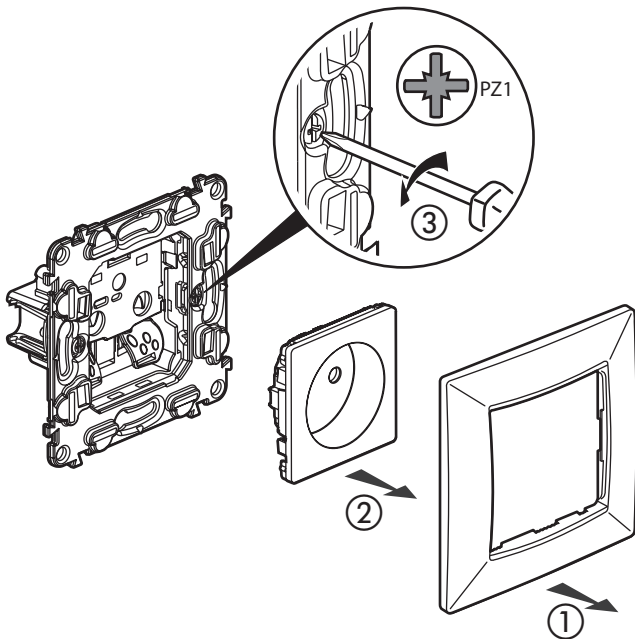
#### 1. DESCRIPTION

Prise de courant 16 A - 250 V~ avec éclips de protection.  
Mécanismes livrés avec coque de protection de chantier.  
A équiper de plaques de finition monoposte ou multiposte.  
Montage en encastré ou en saillie.  
Fixation à griffes ou à vis.

#### 2. GAMME

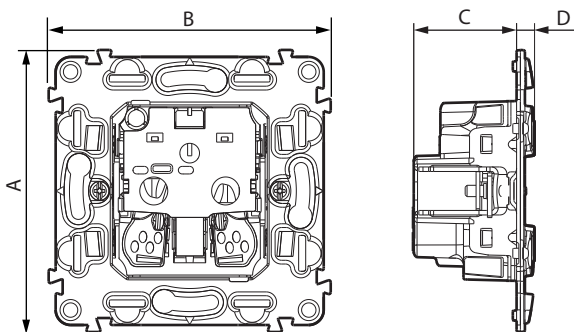
Désignation	Mécanisme + enjoliveur				Mécanisme seul
	Blanc	Ivoire	Aluminium	Noir	
Prises 2 P - sortie latérale	7 531 16	7 532 16	7 533 16	-	7 530 16
Prises 2 P+T - sortie latérale	7 531 80	7 532 80	7 533 80	7 563 80	7 530 80
Prises 2 P+T sans éclips	7 531 81	7 532 81	7 533 81	-	7 530 81
Prises 2 x P+T précâblées Livrées avec boîte Batibox multimatériaux	7 531 82	7 532 82	7 533 82	-	-
Prises 3 x 2 P+T précâblées Livrées avec boîte Batibox multimatériaux	7 531 83	7 532 83	7 533 83	-	-
Prises 2 P+T	7 531 84	7 532 84	7 533 84	-	7 530 84
Prises 2 P+T sans éclips	7 531 85	7 532 85	7 533 85	-	7 530 85
Prises 2 P+T grande capacité - Spécial repiquage Permet de raccorder jusqu'à 3 fils en 2,5 mm <sup>2</sup>	7 531 88	7 532 88	7 533 88	-	7 530 88
Prises 2 P+T (couleur)	7 531 89 avec enjoliveur rouge	7 532 89 avec enjoliveur orange	7 533 89 avec enjoliveur vert	-	-
Prises 2 P+T à détrompage	7 531 91 avec enjoliveur rouge	-	-	-	-

### 3. DÉMONTAGE

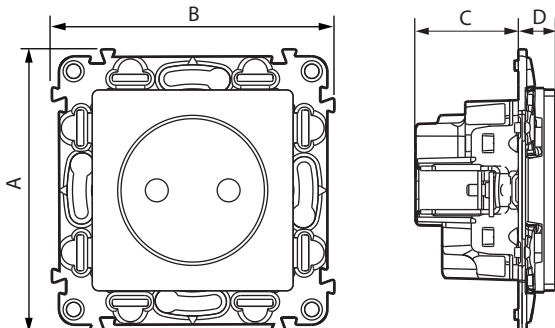


### 4. COTES D'ENCOMBREMENT (mm)

Réf. 7 530 16

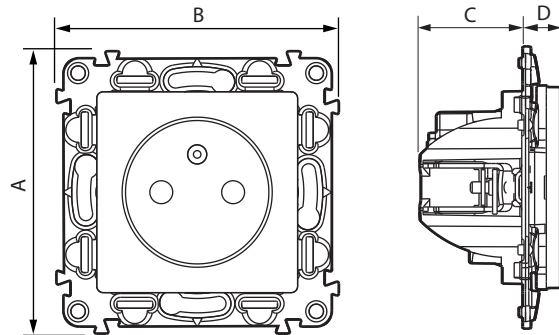


Réf. 7 531 16



### 4. COTES D'ENCOMBREMENT (mm) (suite)

Réf. 7 531 88



Références	A	B	C	D
7 530 16	75	75	27,5	5
7 530 80/81	75	75	27,5	10
7 530 84/85	75	75	27,5	10
7 530 88	75	75	27,5	9,5
7 531 16 - 7 532 16 - 7 533 16	75	75	27,5	10
7 531 80/81/84/89 - 7 532 80/81/84/89 7 533 80/81/84/89 - 7 563 80	75	75	29	11
7 531 82 - 7 532 82 - 7 533 82	146	71	33,5	10
7 531 83 - 7 532 83 - 7 533 83	217	71	33,5	10
7 531 85 - 7 532 85 - 7 533 85	75	75	29	11
7 531 88 - 7 532 88 - 7 533 88	75	75	29	10
7 531 91	75	75	27,5	10

### 5. RACCORDEMENT

- Réf. : 7 530 16/80/81 - 7 531 16/80/81/82/83/89  
7 532 16/80/81/82/83/89 - 7 533 16/80/81/82/83/89 - 7 563 80

#### Bornes automatiques

Capacité : 2 x 2,5 mm<sup>2</sup>  
Longueur de dénudage : 13 mm  
Câbles souples ou rigides compatibles

- Réf. : 7 530 84/85/88 - 7 531 84/85/88/91  
7 532 84/85/88 - 7 533 84/85/88

#### Bornes à vis

- Pour Réf. 7 530 88 - 7 531 88 - 7 532 88 - 7 533 88 :  
Capacité : 1 x 6 mm<sup>2</sup> - 2 x 4 mm<sup>2</sup> - 3 x 2,5 mm<sup>2</sup>  
- Pour les autres Réf.  
Capacité : 2 x 2,5 mm<sup>2</sup>  
Couple de serrage : 0,8 Nm  
Longueur de dénudage : 13 mm  
Tournevis : Posidrive 1, Philips 1, plat de 4 mm  
Câbles souples ou rigides compatibles

## 6. CARACTÉRISTIQUES TECHNIQUES

### ■ 6.1 Caractéristiques mécaniques

Protection contre les corps solides et liquides : IP 20  
Protection contre les impacts : IK 04

### ■ 6.2 Caractéristiques matières

Aspect polyglace

Couleur : - Blanc RAL 9003  
- Ivoire RAL 1013  
- Aluminium  
- Noir

Matière : - Plaque ABS  
- Enjoliveur de prise de courant : Polycarbonate  
- Sans halogène  
- Tenue aux UV

Autoextinguibilité :  
850° C/30 s pour les pièces isolantes maintenant en place les parties sous tension.  
650° C/30 s pour les autres pièces en matières isolantes.

### ■ 6.3 Caractéristiques électriques

Tension : 250 VAC  
Intensité : 16 A  
Fréquence : 50/60 Hz

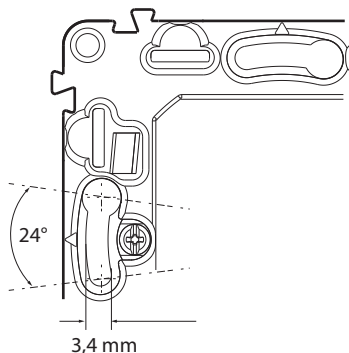
### ■ 6.4 Caractéristiques climatiques

Température d'utilisation : - 5° C à + 35° C  
Température de stockage : - 10° C à + 70° C

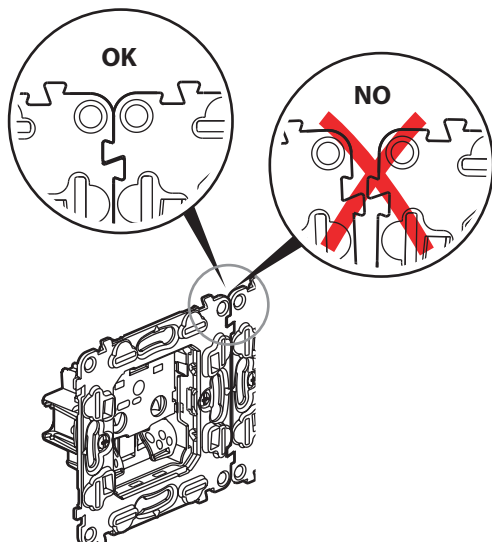
### ■ 6.5 Support

Matière du support : - Polycarbonate gris RAL 7037 + Métal  
- Sans halogène

Rattrapage angulaire :



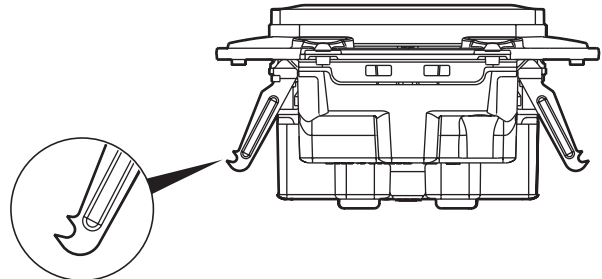
Verrouillage du support (montage multiposte) :



## 6. CARACTÉRISTIQUES TECHNIQUES (suite)

### ■ 6.6 Fixation à griffes

Griffes double dents à pas rapides :  
- 58 mm > 2,1 tours  
- 65 mm > 2,75 tours



Efficacité des griffes : résistance à l'arrachement : 200-226 N

## 7. ENTRETIEN

Nettoyage superficiel au chiffon.

Ne pas utiliser : acétone, dégraissant, trichloréthylène.

Tenue aux produits suivants : Hexane (EN 60669-1), alcool à brûler, eau savonneuse, ammoniac dilué, javel pure diluée à 10%, produit à vitres, lingettes pré-imprégnées.

**Attention :** Pour l'utilisation de produits d'entretien spécifiques, un essai préalable est nécessaire.

## 8. NORMES ET AGRÈMENTS

Conforme aux normes d'installation et de fabrication.  
Voir e. catalogue.