

СОДЕРЖАНИЕ	СТР.
1. ОБЩЕЕ ОПИСАНИЕ	1
2. СЕРИЯ	2
2.1 Каркас	2
2.2 Двери и их размеры	3
2.3 Боковые/задние панели	4
2.4 Комплекты отделки	5
3. РАЗМЕРЫ	5
3.1 Установочные размеры	7
4. КОМПЛЕКТУЮЩИЕ ИЗДЕЛИЯ	7
4.1 Боковые монтажные стойки	7
4.2 Центральные монтажные стойки	8
4.3 Опорные рамы для лицевых панелей	9
4.4 Сплошная монтажная пластина на всю высоту шкафа	10
4.5 Цоколь	10
4.6 Комплекты для объединения	11
5. ОБЩАЯ ИНФОРМАЦИЯ	12
5.1 Технические характеристики	12
5.2 Материалы	12
6. СООТВЕТСТВИЕ СТАНДАРТАМ И РЕГЛАМЕНТАМ	12

1. ОБЩЕЕ ОПИСАНИЕ

В серию XL³ S 4000 входят моноблочные распределительные шкафы.

Они оборудованы удобными монтажными стойками для установки DIN реек и монтажных пластин для коммутационных аппаратов (DPX³, DRX, SPX и др.). В них можно установить рамы для монтажа автоматических выключателей DMX³.

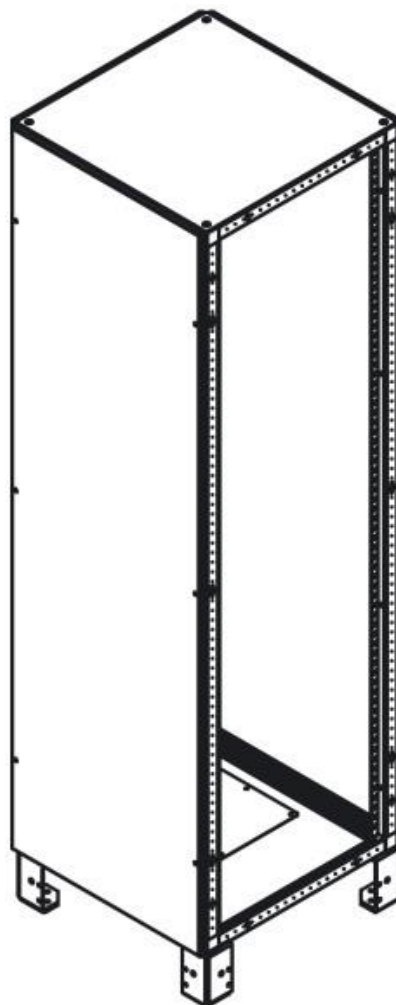
Максимальный номинальный ток устанавливаемых аппаратов 4000 А.

4 типоразмера по ширине: кабельная секция, 16 модулей, 24 модуля, 36 модулей.

2 типоразмера по высоте: 2000 мм, 2200 мм.

Модульная конструкция, позволяющая объединять каркасы в ряд с помощью специальных принадлежностей.

Верхнюю или нижнюю панель можно снять в зависимости от направления подводки кабелей.



2. СЕРИЯ

2.1 Конфигурации каркаса

Внешняя кабельная секция

Кат. №	Высота (мм) (полезная)	Ширина (мм) (полезная)	Глубина (мм) (полезная)	Масса (кг)
3 380 00	1800	250	300	26,7
3 380 04	1800	250	500	29,7
3 380 08	1800	250	700	32,6
3 380 20	2000	250	300	28,1
3 380 24	2000	250	500	31,1
3 380 28	2000	250	700	34,1

Шкафы 16М – шинная секция

Кат. №	Высота (мм) (полезная)	Ширина (мм) (полезная)	Глубина (мм) (полезная)	Масса (кг)
3 380 01	1800	350	300	28,4
3 380 05	1800	350	500	31,6
3 380 09	1800	350	700	35,0
3 380 21	2000	350	300	39,9
3 380 25	2000	350	500	33,1
3 380 29	2000	350	700	36,4

Шкафы 24М

Кат. №	Высота (мм) (полезная)	Ширина (мм) (полезная)	Глубина (мм) (полезная)	Масса (кг)
3 380 02	1800	500	300	31,0
3 380 06	1800	500	500	34,5
3 380 10	1800	500	700	40,0
3 380 22	2000	500	300	32,4
3 380 26	2000	500	500	36,0
3 380 30	2000	500	700	41,4

Шкафы 36М

Высота (мм) (полезная)	Ширина (мм) (полезная)	Глубина (мм) (полезная)	Масса (кг)	Высота (мм) (полезная)
3 380 03	1800	700	300	34,5
3 380 07	1800	700	500	38,4
3 380 11	1800	700	700	43,1
3 380 23	2000	700	300	36,0
3 380 27	2000	700	500	39,9
3 380 31	2000	700	700	44,6

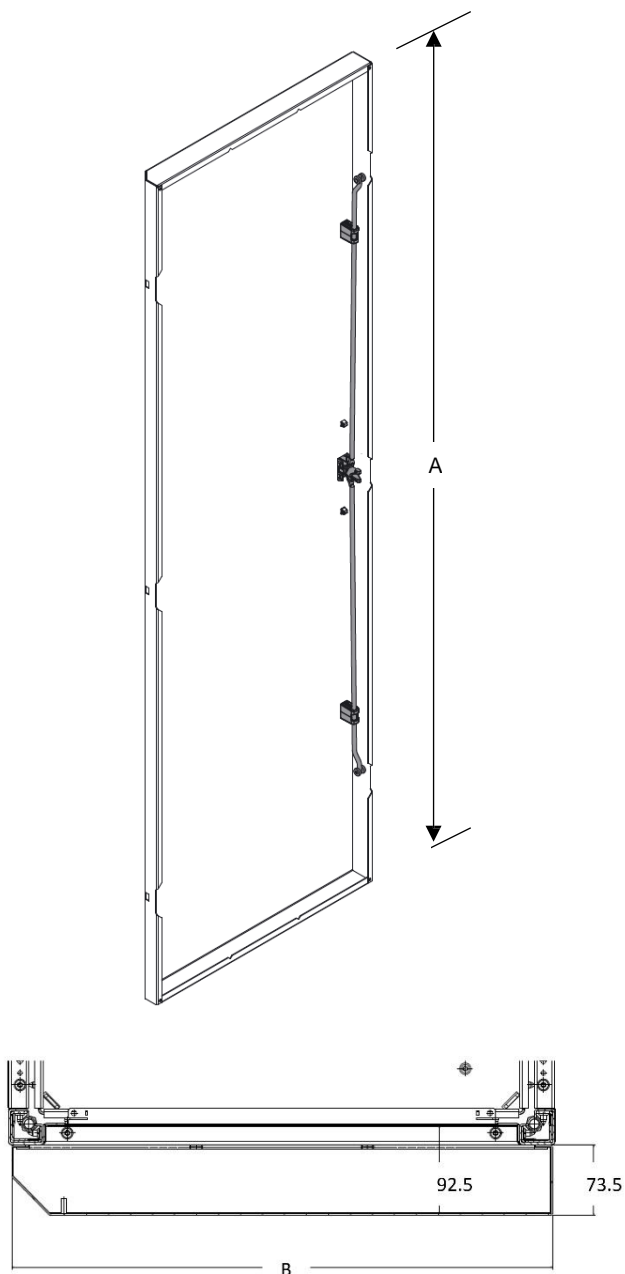
2.2 Двери и их размеры

Глубина дверей совместима с любыми рычагами и ручьями аппаратов, установленных внутри шкафа, а также позволяет устанавливать на двери сигнальные лампы и устройства управления.

Дверь снабжена 3 петлями и открывается на 180°.

Дверь имеет 3 точки запираения.

Двери выпускаются полностью металлическими или со смотровым окном из закалённого стекла.



Металлические двери

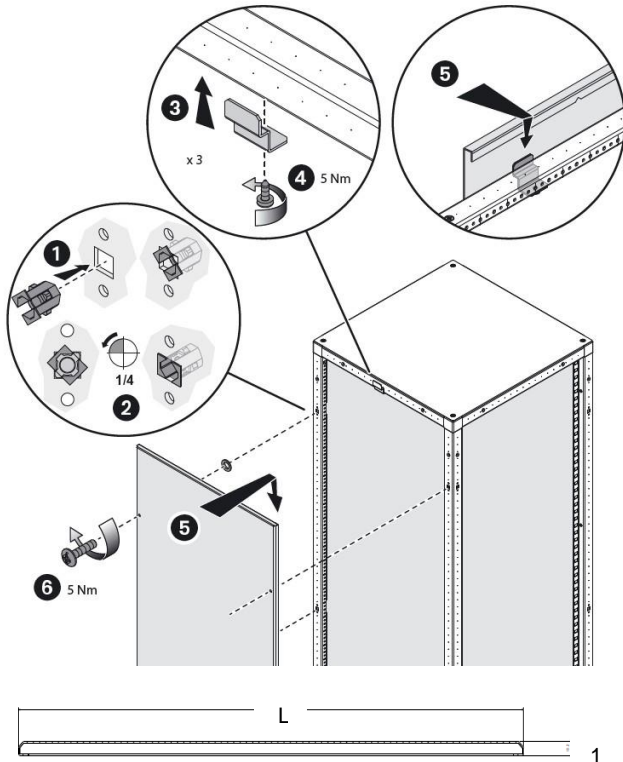
Кат. №	A (мм)	B (мм)	Шкаф Кат. №
3 381 00	1872	318	3 380 00 3 380 04 3 380 08
3 381 01	1872	418	3 380 01 3 380 05 3 380 09
3 381 02	1872	568	3 380 02 3 380 06 3 380 10
3 381 03	1872	768	3 380 03 3 380 07 3 380 11
3 381 10	2072	318	3 380 20 3 380 24 3 380 28
3 381 11	2072	418	3 380 21 3 380 25 3 380 29
3 381 12	2072	568	3 380 22 3 380 26 3 380 30
3 381 13	2072	768	3 380 23 3 380 27 3 380 31

Остеклённые двери

Кат. №	A (мм)	B (мм)	Окно (мм)	Шкаф Кат. №
3 381 20	1872	418	1770x270	3 380 01 3 380 05 3 380 09
3 381 21	1872	568	1770x420	3 380 02 3 380 06 3 380 10
3 381 22	1872	768	1770x620	3 380 03 3 380 07 3 380 11
3 381 30	2072	418	1970x270	3 380 21 3 380 25 3 380 29
3 381 31	2072	568	1970x420	3 380 22 3 380 26 3 380 30
3 381 32	2072	768	1970x620	3 380 23 3 380 27 3 380 31

2.3 Боковые/задние панели

В упаковке находится одна боковая/задняя панель, полностью закрывающая собранную конструкцию сбоку/сзади, а также принадлежности для монтажа панели.



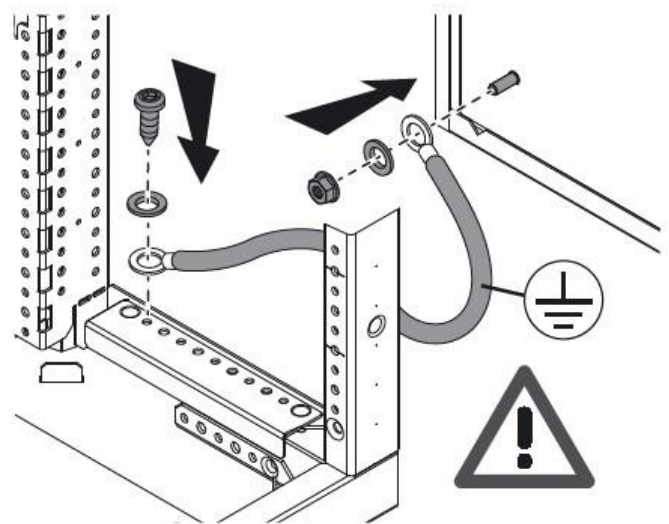
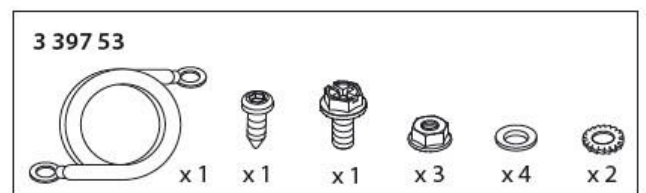
Задние/боковые панели для шкафов высотой 2000 мм

Кат. №	L (мм)	H (мм)	Монтаж
3 380 80	270	1872	Сзади
3 380 61	330	1872	Сбоку
3 380 81	370	1872	Сзади
3 380 62	570	1872	Сзади/Сбоку
3 380 63	770	1872	Сзади/Сбоку

Задние/боковые панели для шкафов высотой 2200 мм

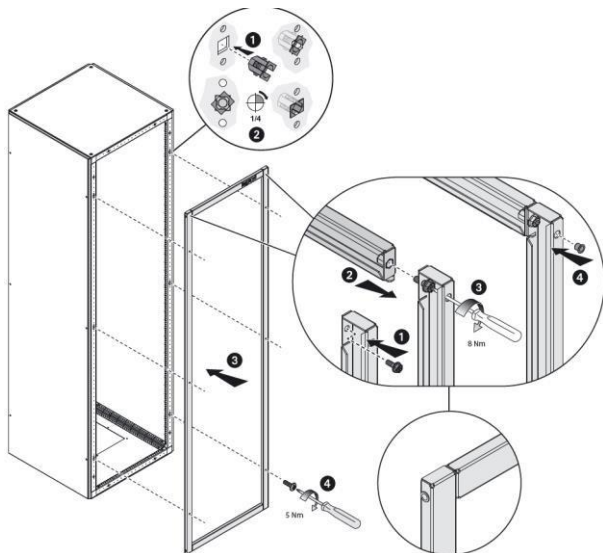
Кат. №	L (мм)	H (мм)	Монтаж
3 380 90	270	2072	Сзади
3 380 71	330	2072	Сбоку
3 380 91	370	2072	Сзади
3 380 72	570	2072	Сзади/Сбоку
3 380 73	770	2072	Сзади/Сбоку

К панели приварен резьбовой штырь для заземления, который соединяют с каркасом специальным гибким проводником.



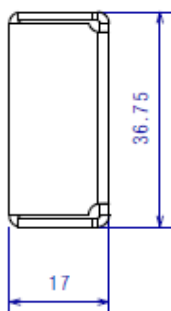
2.4 Комплекты отделки

Комплект отделки со степенью защиты IP30 состоит из двух элементов – вертикального и горизонтального. Комбинация из двух элементов крепится на монтажных стойках каркаса, обеспечивая эстетичный внешний вид и степень защиты IP30.

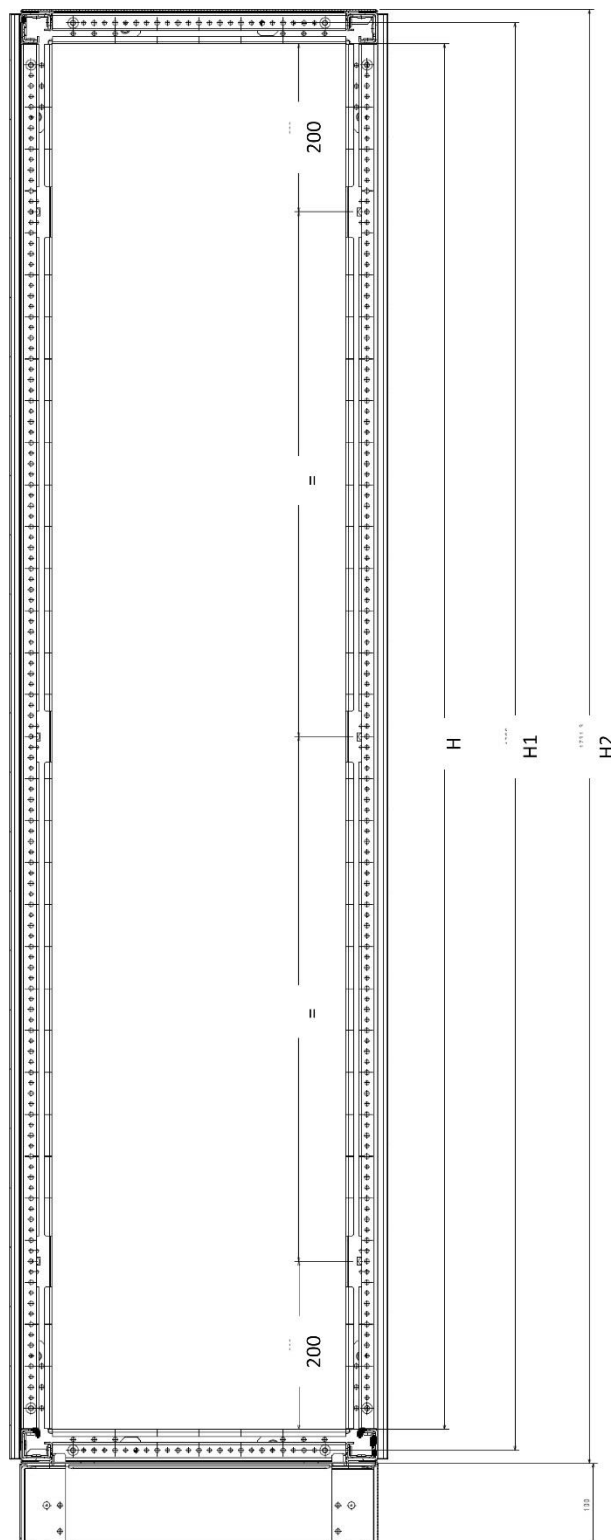


Кат. №	Высота шкафа (мм)
3 379 67	2000
3 381 80	2200

Кат. №	Ширина шкафа
3 379 71	Кабельная секция - 350 мм
3 379 72	Шкаф 16 М - 450 мм
3 379 73	Шкаф 24 М - 600 мм
3 379 74	Шкаф 36 М - 800 мм



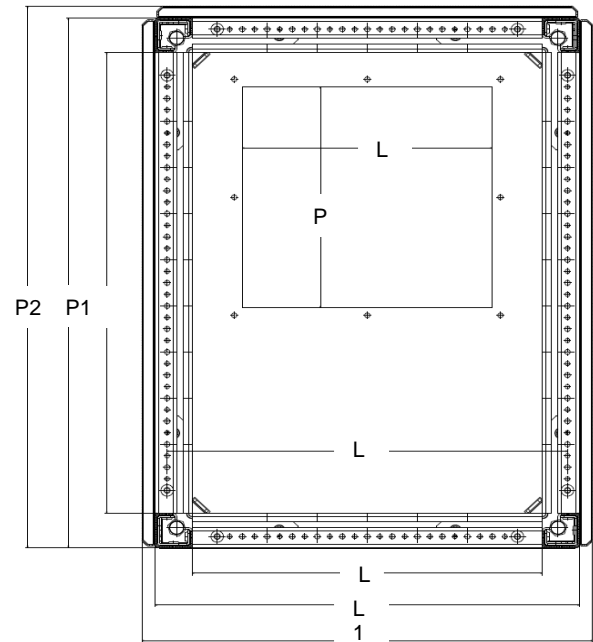
3. РАЗМЕРЫ



ШКАФЫ XL³ S 4000

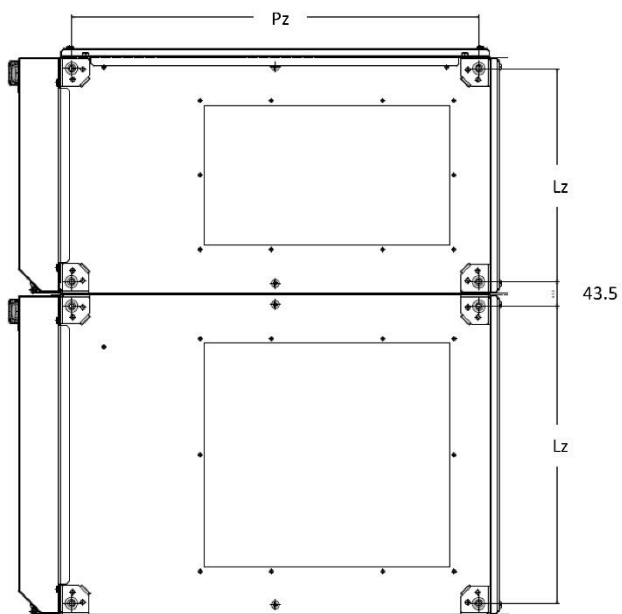
Кат. №: 3 380 00/01/02/03/04/05/06/07/08/09/10/11/
3 380 20/21/22/23/24/25/26/27/28/29/30/31

Кат. №	H (мм)	H1 (мм)	H2 (мм)
3 380 00 3 380 01 3 380 02 3 380 03 3 380 04 3 380 05 3 380 06 3 380 07 3 380 08 3 380 09 3 380 10 3 380 11	1800	1850	1881
3 380 20 3 380 21 3 380 22 3 380 23 3 380 24 3 380 25 3 380 26 3 380 27 3 380 28 3 380 29 3 380 30 3 380 31	2000	2050	2081



Кат. №	L мм	L1 мм	L2 мм	L3 мм	L4 мм	P мм	P1 мм	P2 мм	P3 мм
3 380 00 3 380 20	250	324	350	300	150	300	374	387	90
3 380 04 3 380 24	250	324	350	300	150	500	574	587	240
3 380 08 3 380 28	250	324	350	300	150	700	774	787	440
3 380 01 3 380 21	350	424	450	400	250	300	374	387	90
3 380 05 3 380 25	350	424	450	400	250	500	574	587	240
3 380 09 3 380 29	350	424	450	400	250	700	774	787	440
3 380 02 3 380 22	500	574	600	550	400	300	374	387	90
3 380 06 3 380 26	500	574	600	550	400	500	574	587	240
3 380 10 3 380 30	500	574	600	550	400	700	774	787	440
3 380 03 3 380 23	700	774	800	750	600	300	374	387	90
3 380 07 3 380 27	700	774	800	750	600	500	574	587	240
3 380 11 3 380 31	700	774	800	750	600	700	774	787	440

3.1 Установочные размеры

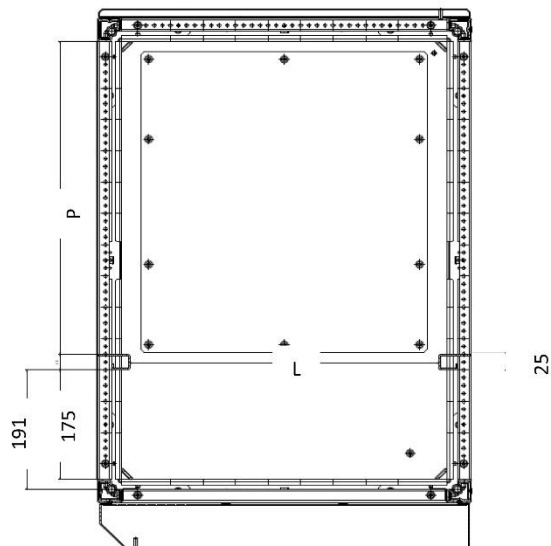


Кат. №	Lz (мм)	Pz (мм)
3 380 00 3 380 20	281	331
3 380 04 3 380 24	281	531
3 380 08 3 380 28	281	731
3 380 01 3 380 21	381	331
3 380 05 3 380 25	381	531
3 380 09 3 380 29	381	731
3 380 02 3 380 22	531	331
3 380 06 3 380 26	531	531
3 380 10 3 380 30	531	731
3 380 03 3 380 23	731	331
3 380 07 3 380 27	731	531
3 380 11 3 380 31	731	731

4. КОМПЛЕКТУЮЩИЕ ИЗДЕЛИЯ

4.1 Боковые монтажные стойки

Один каталожный номер соответствует двум монтажным стойкам с кронштейном. Они устанавливаются по бокам шкафа и позволяют устанавливать лицевые панели на концевых частях.



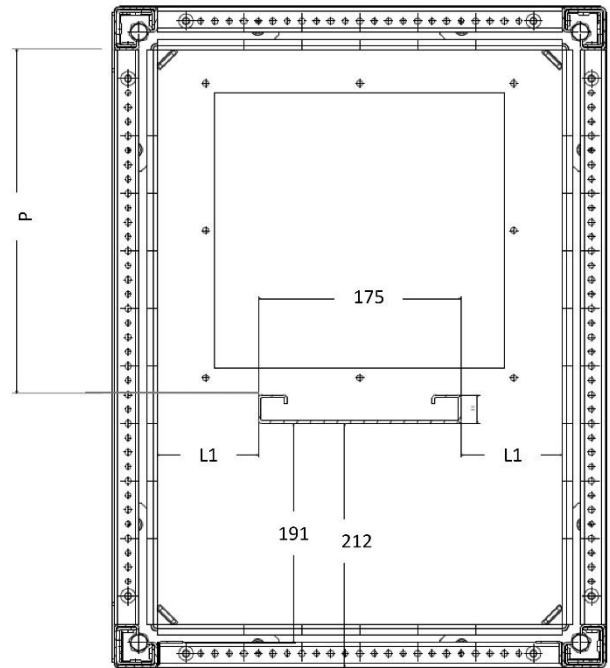
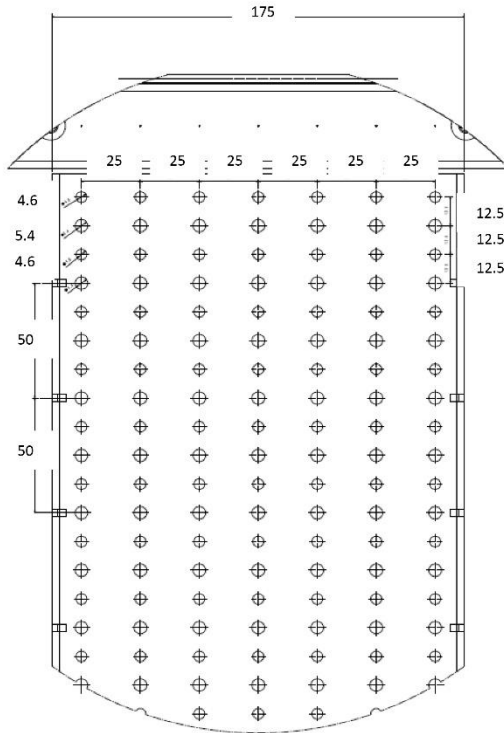
Кат. №№	Полезная высота шкафа (мм)
3 381 55	1800
3 381 57	2000

Шкаф высота x глубина (мм)	L (мм)	P (мм)
450 x 400	324	100
450 x 600	324	300
450 x 800	324	500
600 x 400	474	100
600 x 600	474	300
600 x 800	474	500
800 x 400	674	100
800 x 600	674	300
800 x 800	674	500

4.2 Центральные монтажные стойки

Формируют вертикальную раму, устанавливаемую посередине шкафа. Позволяют устанавливать специальную монтажную пластину, обеспечивающую максимально свободное пространство сбоку от аппарата для выполнения электрических подключений.

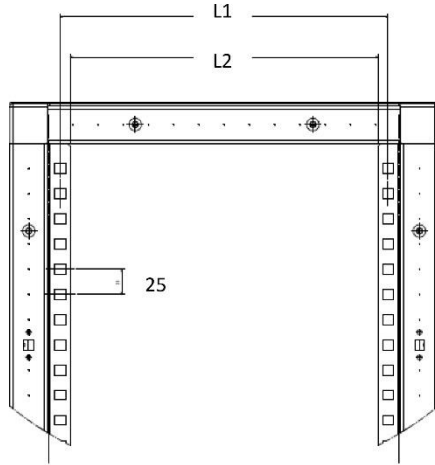
Позволяют крепить аппараты в горизонтальном положении для экономии места.



Кат. №№	L1 (мм)	P (мм)	Шкаф высота x глубина (мм)
3 381 60	87,5	100	2000x450
3 381 61	162,5	300	2000x600
3 381 62	262,5	500	2000x800
3 381 63	87,5	100	2200x450
3 381 64	162,5	300	2200x600
3 381 65	262,5	500	2200x800

4.3 Суппорты лицевой панели

Позволяют монтировать лицевые панели. Состоят из двух вертикальных реек, крепящихся к монтажным стойкам каркаса. Обеспечивают степень защиты IP30.

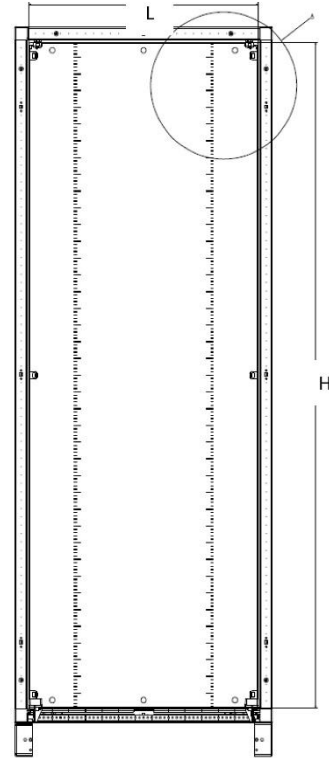


Шкаф Ширина	L1 (мм)	L2 (мм)
Кабельная секция	225	205
16 М	325	305
24 М	475	455
36 М	675	655

4.4 Сплошная монтажная пластина на всю высоту шкафа

Сплошная монтажная пластина на всю высоту шкафа предназначена для установки любого оборудования. В комплект входят пластина и набор суппортов, позволяющих перемещать пластину для достижения правильного монтажного положения.

Плата позволяет устанавливать оборудование весом до 200 кг/м².

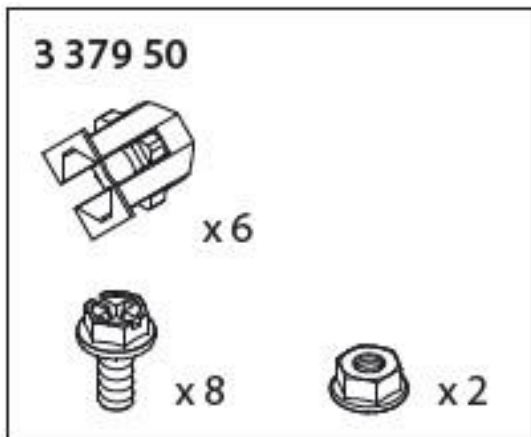


Кат. №№	L (мм)	H (мм)	Размеры шкафа
3 381 70	490	1787	2000x600
3 381 71	690	1787	2000x800
3 381 72	490	1987	2200x600
3 381 73	690	1987	2200x800

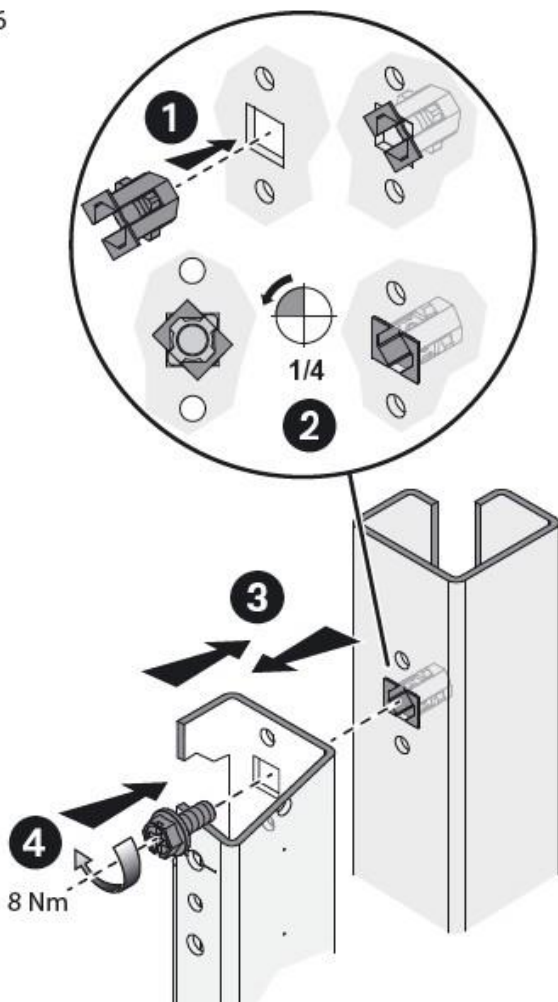
4.6 Комплект для объединения

Каркасы можно объединять различными способами.

- Если вес объединенных шкафов не будет превышать 300 кг, то используют набор из винтов, гаек и резьбовых клипс.

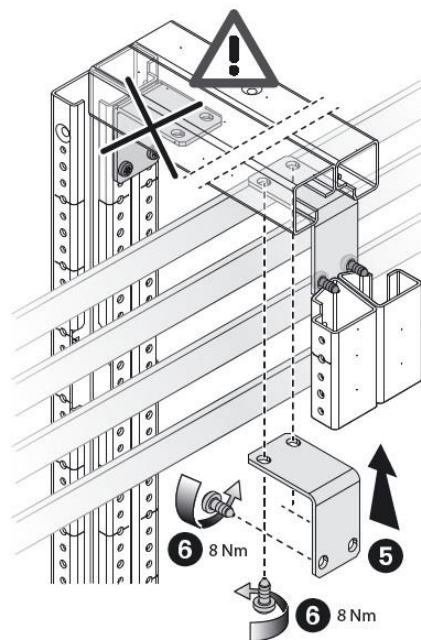
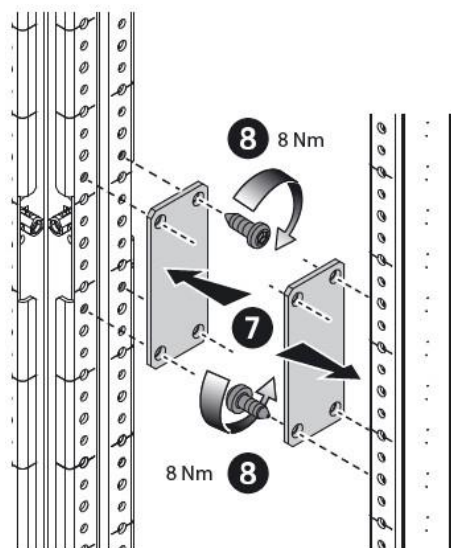
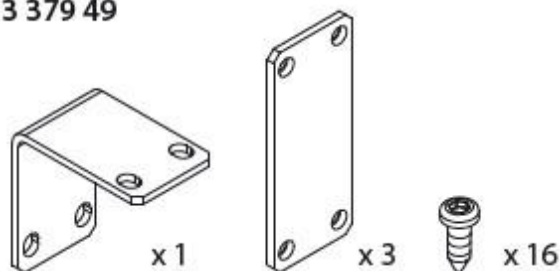


x6



- Набор из трех металлических пластин и одного уголка используют для более тяжелых шкафов (до 500 кг). Для объединенных шкафов с максимальным весом используют два набора.

3 379 49



5. ОБЩАЯ ИНФОРМАЦИЯ**5.1 Технические характеристики**

- IP30 / IP40 / IP43 (со специальным уплотнителем) в соответствии с МЭК 60529
- IK07 без двери, IK08 с дверью в соответствии с МЭК 62262
- Высота (полезная) от 1800 мм до 200 мм
- Реверсивная дверь (металлическая или с окном из закаленного стекла)
- RAL 7016 (антрацитово-серый) и RAL 9003 (сигнальный белый)
- Монтажные стойки для лицевых панелей и монтажных пластин автоматически заземляются при присоединении к каркасу:
- I_{нА}: 4000 А
- Стойкость к короткому замыканию:
- I_{сс}: 50 кА
- I_{св}: 50 кА в течение 1 с
- I_{рк}: 105 кА
- U_i: 1000 В
- U_{имп}: 12 В
- Максимальная нагрузка: 500 кг
- Максимальная степень загрязнения: 3

5.2 Материалы**Характеристики шкафа**

Шкаф: листовая сталь толщиной 1,5 мм

Монтажные стойки каркаса: оцинкованная сталь толщиной 2 мм

Боковые панели: листовая сталь толщиной 1,5 мм

Цоколи: оцинкованная сталь толщиной 3 мм

Панели цоколя: листовая сталь толщиной 1,5 мм

Характеристики лакокрасочного покрытия

Покраска: полиэфирное порошковое покрытие. Минимальная толщина 60 мкм

- Распределение размеров зерен (средний диаметр) по ISO 8130-1: 32 мкм 36±46 %; 63 мкм 74±91 %
- Испытание с помощью нанесения царапин по UNI 9395: царапина не видна (0,4 кг)
- Испытание методом решетчатого надреза по ISO 2409: GT0...1
- Нагревостойкость (DY1 (190°C, 60') ASTM D 1925): >1,5

Покрытие остается неповрежденным при температуре окружающей среды после 10-минутного контакта со следующими веществами:

- Метиловый спирт
- Тoluол
- Ксилол
- Хлорная кислота
- Дизельное топливо
- Бензин
- NaOH 30% (каустическая сода, водный раствор)

Покрытие остается неповрежденным при температуре окружающей среды после недельного контакта со следующими веществами:

- 15 % раствор хлорной извести
- Насыщенный раствор хлорной извести
- Стойкость к этиловому спирту и гексану в соответствии со стандартом UNI 9852.

Покрытие остается неповрежденным при температуре окружающей среды после погружения на один месяц в следующие водные растворы:

- стандартное моющее средство 1 %
- хлорид натрия 10 %
- лимонная кислота 1 %
- 5 % фосфорная кислота
- аммиак 10 %
- ксилол
- уксусная кислота 20 %

Покрытие остается неповрежденным при температуре окружающей среды после погружения на срок от одного до шести месяцев в следующие жидкости:

- дистиллированная вода
- обычная вода

Стойкость к соляному туману

500 часов без вздутия и отслоения краски, нанесенной на предварительно фосфатированную панель.

Цикл покраски и материалы обеспечивают стойкость до уровня «С4 низкий» в соответствии со стандартом ISO 12944.

Специальный цикл окраски позволяет обеспечить уровень «С5 средний».

Температурные характеристики:

Рабочая температура: от – 5° С до + 40° С

Температура хранения: от – 10° С до + 70° С

6. СООТВЕТСТВИЕ СТАНДАРТАМ

Шкаф в сборе сертифицирован на соответствие МЭК 61439-2.

Огнестойкость по МЭК 60695-2-1: 750 °С/5 с