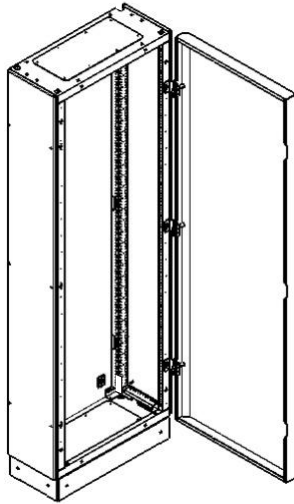


Rozdzielnice XL³ S 630

Nr ref.: 3375 20/21/22/23/30/31/32/33/40/41/42/43
3375 50/51/52/53/60/61/62/63/70/71/72/73/80/81/82/83
3375 90/91/92/93; 3376 00/01/02/03/10/11/12/13
3375 20/21/22/23



1.	CHARAKTERYSTYKA OGÓLNA	1
2.	ZAKRES OFERTY	2
2.1	Konstrukcja	2
2.2	Drzwi	3
2.3	Panele boczne	4
2.4	Listwy wykończeniowe	4
3.	WYMIARY	5
3.1	Mocowanie	6
4.	PARAMETRY	8
4.1	Dane techniczne	8
4.2	Materiały	8
5.	ZGODNOŚĆ Z NORMAMI	8
6.	AKCESORIA	9

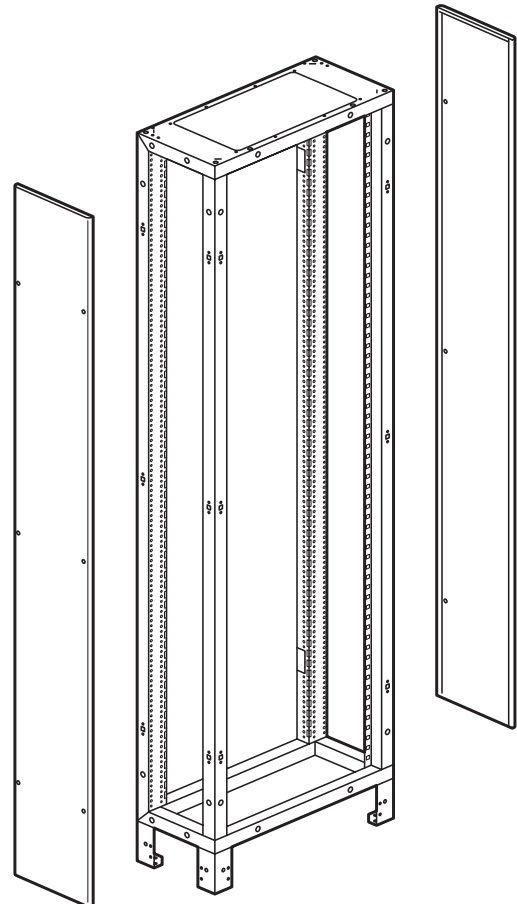
1. CHARAKTERYSTYKA OGÓLNA

XL³ 630 to obudowy typu monoblok, przeznaczone do budowy certyfikowanych rozdzielnic zgodnych z normą IEC 61439-1 i -2. Wyposażone w profile montażowe do mocowania wsporników TH 35 i podstaw montażowych aparatów (DPX³, Vistop, SPX, itp).

Przystosowane są do montażu aparatów zabezpieczających o prądzie znamionowym do 630 A.

Seria XL³ S 630 dzieli się na 4 typy obudów pod względem szerokości: przedział kablowy (300 mm), obudowy 16M (450 mm), obudowy 24M (600 mm) i obudowy 36M (800 mm).

Obudowy można łączyć w zestawy przy użyciu dedykowanych akcesoriów. Konstrukcja umożliwia montaż kanałów grzebieniowych Lina 25 i płyt przepustów kablowych IP55 Cabstop.



2. ZAKRES OFERTY

2.1 Konstrukcja

Obudowy

Nr ref.	Liczba rzędów (150 mm)	Szero- kość (moduły)	Poje- mność (moduły)	Wys. osłon (mm)
3375 21	5	16	80	750
3375 22	5	24	120	750
3375 23	5	36	180	750
3375 31	6	16	96	900
3375 32	6	24	144	900
3375 33	6	36	216	900
3375 41	7	16	112	1050
3375 42	7	24	168	1050
3375 43	7	36	252	1050
3375 51	8	16	128	1200
3375 52	8	24	192	1200
3375 53	8	36	288	1200
3375 61	9	16	144	1350
3375 62	9	24	216	1350
3375 63	9	36	324	1350
3375 71	10	16	160	1500
3375 72	10	24	240	1500
3375 73	10	36	360	1500
3375 81	11	16	176	1650
3375 82	11	24	264	1650
3375 83	11	36	396	1650
3375 91	12	16	192	1800
3375 92	12	24	288	1800
3375 93	12	36	432	1800
3376 01	13	16	208	1950
3376 02	13	24	312	1950
3376 03	13	36	468	1950
3376 11	14	16	224	2100
3376 12	14	24	336	2100
3376 13	14	36	504	2100
3376 21	15	16	240	2250
3376 22	15	24	360	2250
3376 23	15	36	540	2250

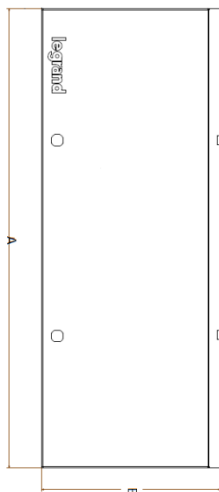
Przedziały kablowe

Nr ref.	Wys. osłon (mm)
3375 20	750
3375 30	900
3375 40	1050
3375 50	1200
3375 60	1350
3375 70	1500
3375 80	1650
3375 90	1800
3376 00	1950
3376 10	2100
3376 20	2250

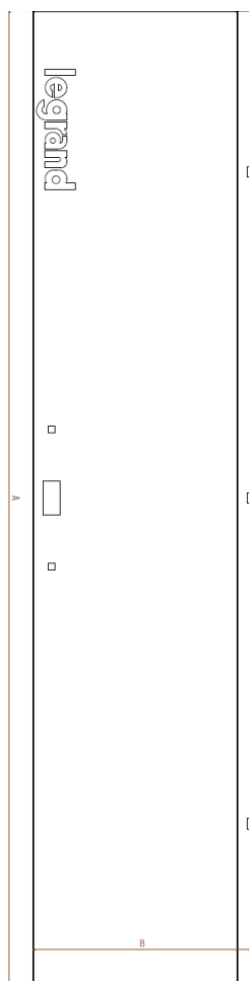
2.2 Drzwi

Drzwi o konstrukcji umożliwiającej montaż w rozdzielnicy aparatów wyposażonych w różnego rodzaju napędy oraz montaż urządzeń do sterowania i sygnalizacji (interfejs człowiek-maszyna).

Kąt otwierania drzwi: 180°. Mocowanie 2- lub 3-punktowe.



Drzwi, nr ref. od 3376 41 do 3376 73

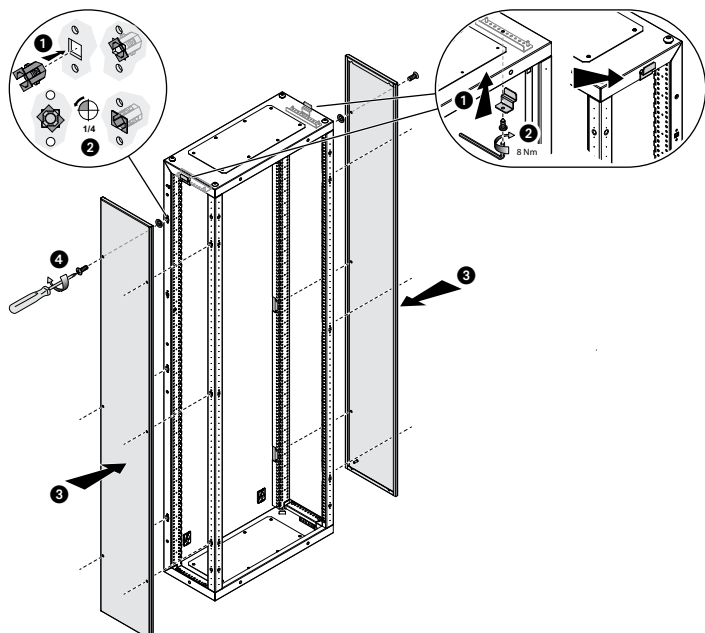


Drzwi, nr ref. od 3376 81 do 3377 43

Nr ref.	A (mm)	B (mm)	C (mm)	Nr ref. obud.
3 376 41	824	418	54	3375 21
3376 42	824	568	54	3375 22
3376 43	824	768	54	3375 23
3376 51	974	418	54	3375 31
3376 52	974	568	54	3375 32
3376 53	974	768	54	3375 33
3376 61	1124	418	54	3375 41
3376 62	1124	568	54	3375 42
3376 63	1124	768	54	3375 43
3376 71	1274	418	54	3375 51
3376 72	1274	568	54	3375 52
3376 73	1274	768	54	3375 53
3376 81	1424	418	54	3375 61
3376 82	1424	568	54	3375 62
3376 83	1424	768	54	3375 63
3376 91	1574	418	54	3375 71
3376 92	1574	568	54	3375 72
3376 93	1574	768	54	3375 73
3377 01	1724	418	54	3375 81
3377 02	1724	568	54	3375 82
3377 03	1724	768	54	3375 83
3377 11	1874	418	54	3375 91
3377 12	1874	568	54	3375 92
3377 13	1874	768	54	3375 93
3377 21	2024	418	54	3376 01
3377 22	2024	568	54	3376 02
3377 23	2024	768	54	3376 03
3377 31	2174	418	54	3376 11
3377 32	2174	568	54	3376 12
3377 33	2174	768	54	3376 13
3377 41	2324	418	54	3376 21
3377 42	2324	568	54	3376 22
3377 43	2324	768	54	3376 23

2.3 Panele boczne

Opakowanie zawiera zestaw 2 paneli bocznych oraz 2 zaczepów umożliwiającymi proste i szybkie zamocowanie paneli do obudowy.

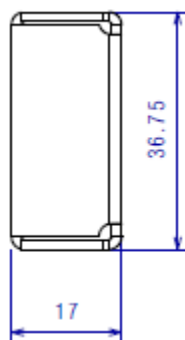


Nr ref.	A (mm)	B (mm)	C (mm)
3378 62	824	244	15
3378 63	974	244	15
3378 64	1124	244	15
3378 65	1274	244	15
3378 66	1424	244	15
3378 67	1574	244	15
3378 68	1724	244	15
3378 69	1874	244	15
3378 70	2024	244	15
3378 71	2174	244	15
3378 72	2324	244	15

2.4 Listwy wykończeniowe

Na komplet listew wykończeniowych IP30 dla danej obudowy składają się 2 numery katalogowe: jeden zawierający listwy pionowe i drugi listwy poziome. Po zamontowaniu tworzą estetyczne wykończenie rozdzielnicy i zapewniają stopień ochrony IP30.

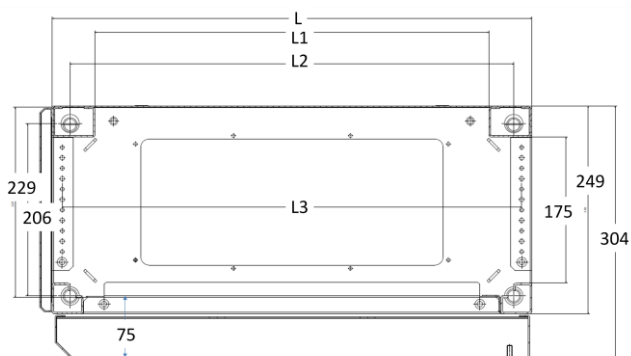
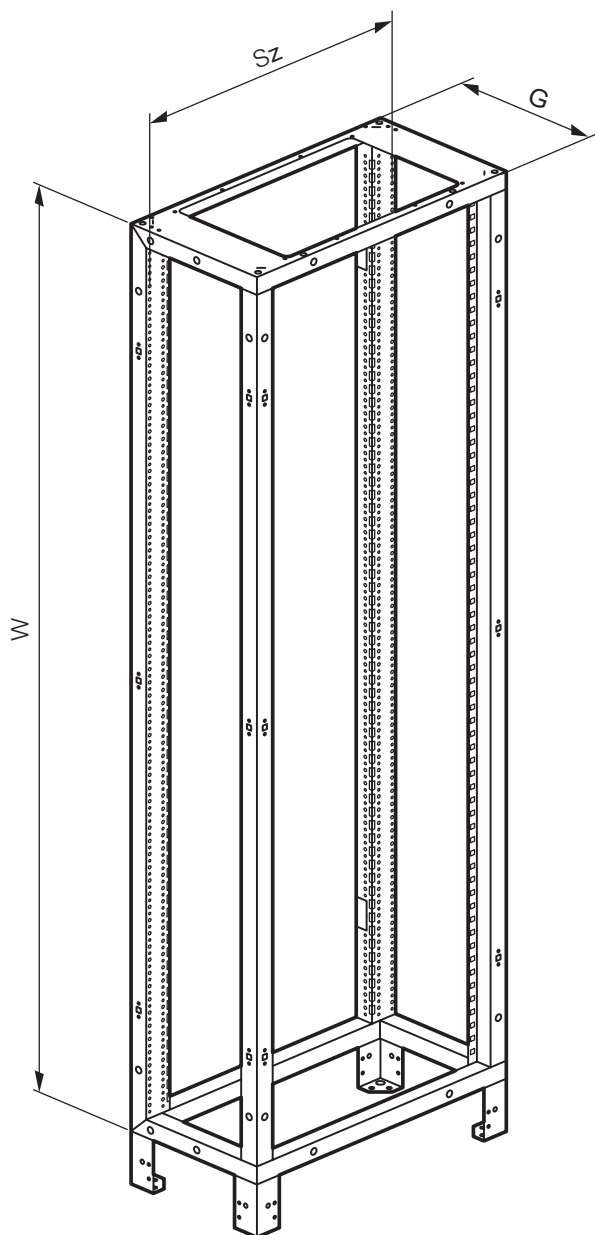
	Nr ref.	Dług. (mm)	Szer. (mm)	Grub. (mm)
Listwy pionowe	3379 60	824	37	17
	3379 61	974	37	17
	3379 62	1124	37	17
	3379 63	1274	37	17
	3379 64	1424	37	17
	3379 65	1574	37	17
	3379 66	1724	37	17
	3379 67	1874	37	17
	3379 68	2024	37	17
	3379 69	2174	37	17
	3379 70	2324	37	17
Listwy poziome	3379 72	359	37	17
	3379 73	509	37	17
	3379 74	709	37	17



Rozdzielnice XL³ S 630

Nr ref.: 3375 20/21/22/23/30/31/32/33/40/41/42/43
 3375 50/51/52/53/60/61/62/63/70/71/72/73/80/81/82/83
 3375 90/91/92/93; 3376 00/01/02/03/10/11/12/13
 3375 20/21/22/23

3. WYMIARY



Przedziały kablowe:

Nr ref.	Wymiary				
	Sz (mm)	L1 (mm)	L2 (mm)	L3 (mm)	W (mm)
3375 20	324	222	281	300	750
3375 30	324	222	281	300	900
3375 40	324	222	281	300	1050
3375 50	324	222	281	300	1200
3375 60	324	222	281	300	1350
3375 70	324	222	281	300	1500
3375 80	324	222	281	300	1650
3375 90	324	222	281	300	1800
3376 00	324	222	281	300	1950
3376 10	324	222	281	300	2100
3376 20	324	222	281	300	2250

Obudowy 16M:

Nr ref.	Wymiary				
	Sz (mm)	L1 (mm)	L2 (mm)	L3 (mm)	W (mm)
3375 21	424	322	381	400	750
3375 31	424	322	381	400	900
3375 41	424	322	381	400	1050
3375 51	424	322	381	400	1200
3375 61	424	322	381	400	1350
3375 71	424	322	381	400	1500
3375 81	424	322	381	400	1650
3375 91	424	322	381	400	1800
3376 01	424	322	381	400	1950
3376 11	424	322	381	400	2100
3376 21	424	322	381	400	2250

Obudowy 24M:

Nr ref.	Wymiary				
	Sz (mm)	L1 (mm)	L2 (mm)	L3 (mm)	W (mm)
3375 22	574	472	531	550	750
3375 32	574	472	531	550	900
3375 42	574	472	531	550	1050
3375 52	574	472	531	550	1200
3375 62	574	472	531	550	1350
3375 72	574	472	531	550	1500
3375 82	574	472	531	550	1650
3375 92	574	472	531	550	1800
3376 01	574	472	531	550	1950
3376 12	574	472	531	550	2100
3376 22	574	472	531	550	2250

Rozdzielnice XL³ S 630

Nr ref.: 3375 20/21/22/23/30/31/32/33/40/41/42/43
 3375 50/51/52/53/60/61/62/63/70/71/72/73/80/81/82/83
 3375 90/91/92/93; 3376 00/01/02/03/10/11/12/13
 3375 20/21/22/23

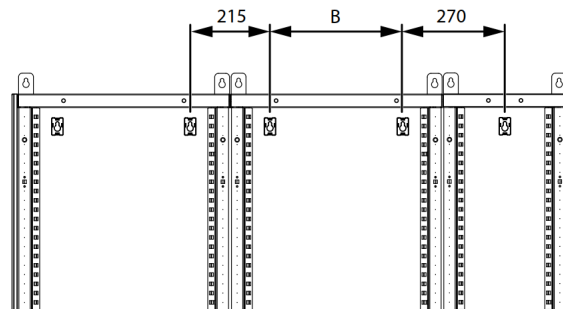
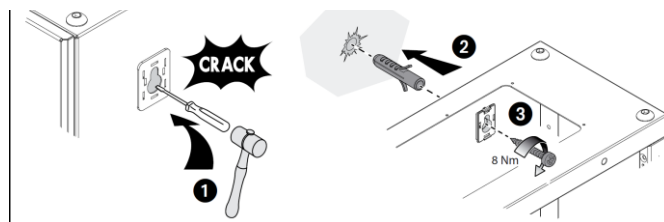
Obudowy 36M

Nr ref.	Wymiary				
	Sz (mm)	L1 (mm)	L2 (mm)	L3 (mm)	W (mm)
3375 23	774	672	731	750	750
3375 33	774	672	731	750	900
3375 43	774	672	731	750	1050
3375 53	774	672	731	750	1200
3375 63	774	672	731	750	1350
3375 73	774	672	731	750	1500
3375 83	774	672	731	750	1650
3375 93	774	672	731	750	1800
3376 03	774	672	731	750	1950
3376 13	774	672	731	750	2100
3376 23	774	672	731	750	2250

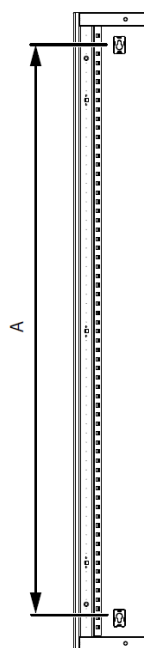
Płyty wejść kablowych (wymiary):

Szer. obud.	LxP (mm)
16M	116x262
24M	151x362
36M	151x462

3.1 Mocowanie obudów do ścian i podłoża



Szer. obud.	B (mm)
16M	210
24M	360
36M	560

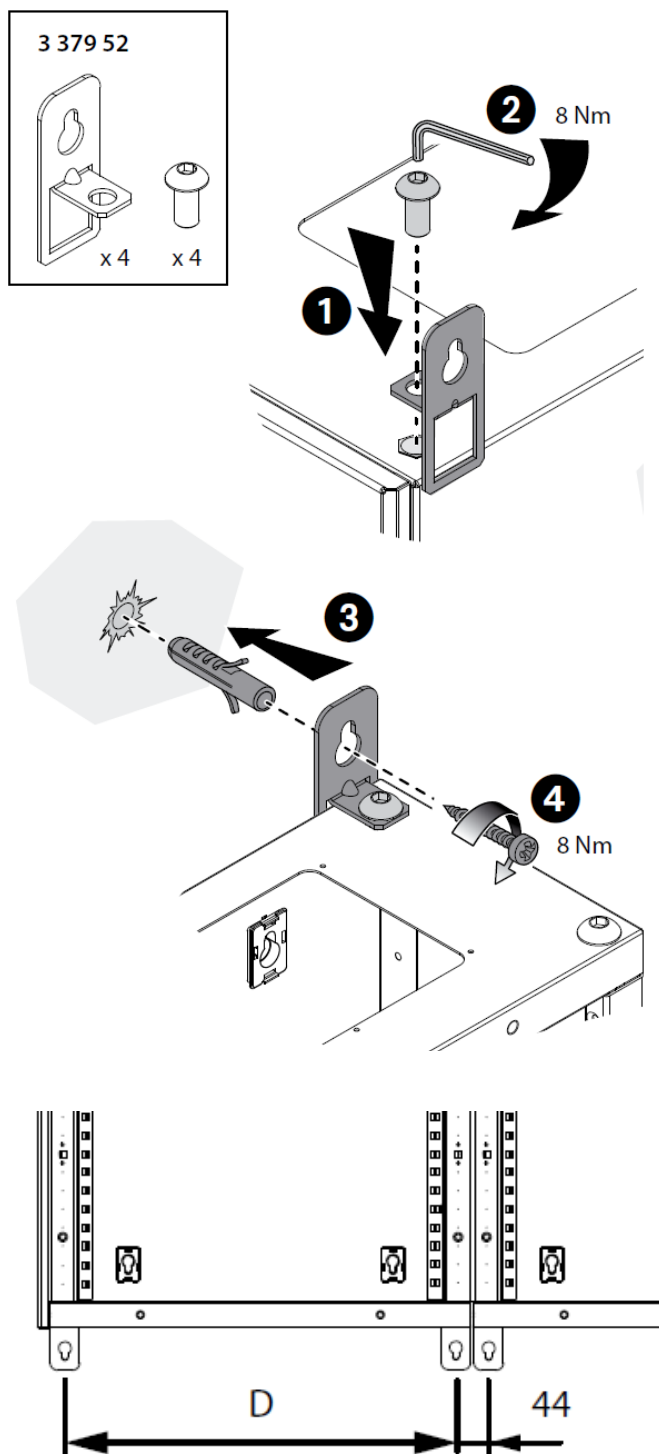


Nr ref.	A (mm)
3375 20/21/22/23	667
3375 30/31/32/33	817
3375 40/41/42/43	967
3375 50/51/52/53	1117
3375 60/61/62/63	1267
3375 70/71/72/73	1417
3375 80/81/82/83	1567
3375 90/91/92/93	1717
3376 00/01/02/03	1867
3376 10/11/12/13	2017
3376 20/21/22/23	2167

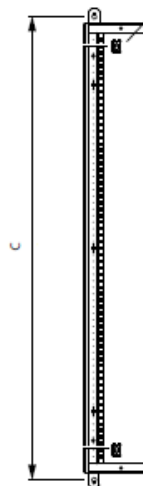
Rozdzielnice XL³ S 630

Nr ref.: 3375 20/21/22/23/30/31/32/33/40/41/42/43
 3375 50/51/52/53/60/61/62/63/70/71/72/73/80/81/82/83
 3375 90/91/92/93; 3376 00/01/02/03/10/11/12/13
 3375 20/21/22/23

Mocowanie do ściany przy pomocy
 uchwytych ściennych:

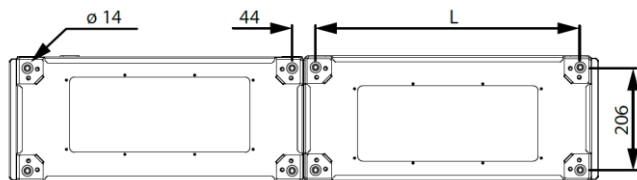


Szer.	D (mm)
PK	281
16M	381
24M	531
36M	731



Nr ref.	C (mm)
3375 20/21/22/23	900
3375 30/31/32/33	1050
3375 40/41/42/43	1200
3375 50/51/52/53	1350
3375 60/61/62/63	1500
3375 70/71/72/73	1650
3375 80/81/82/83	1800
3375 90/91/92/93	1950
3376 00/01/02/03	2100
3376 10/11/12/13	2250
3376 20/21/22/23	2400

Mocowanie obudów do podłoża.



Szer.	L (mm)
PK	281
16M	381
24M	531
36M	731

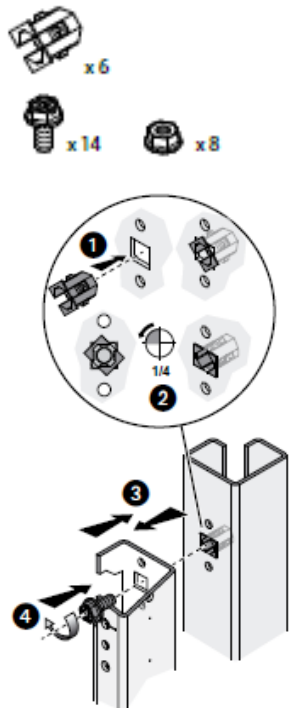
Dla obudów o wysokości 1500 mm i wyższych zalecane jest stosowanie cokołów.

ŁĄCZENIE ROZDZIELNIC W ZESTAWY

Możliwe są dwa sposoby łączenia rozdzielnic w zestawy, wybierane w zależności od spodziewanego obciążenia mechanicznego konstrukcji:

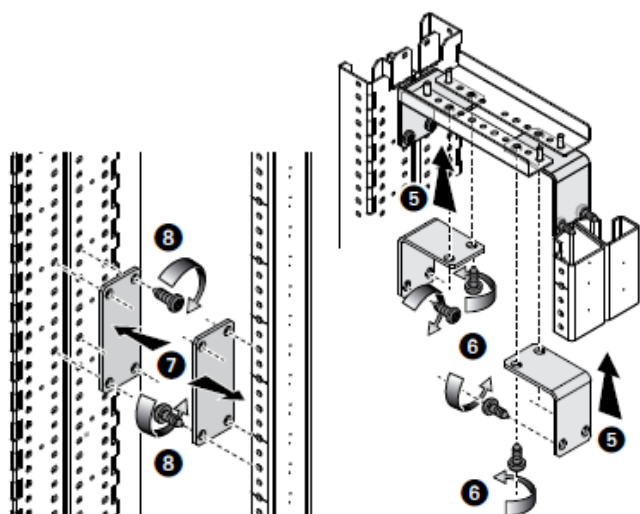
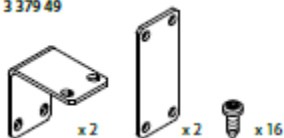
1. Łączenie bezpośrednie profili konstrukcyjnych (do obciążeń standardowych)

337950



2. Łączenie przy użyciu dedykowanych akcesoriów (do obciążeń podwyższonych)

337949



4. PARAMETRY

4.1 Dane techniczne

- IP30 / IP40 / IP43 (z dedykow. zestawem)
- IK07 bez drzwi, IK08 z drzwiami
- Wysokość osłon 750 mm do 2250 mm
- Drzwi odwracalne (pełne i przezroczyste)
- Kolor RAL 7016 (szary antracyt) / RAL 9003 (biały sygnałowy)
- Zapewniona ciągłość elektryczna pomiędzy profilami montażowymi (do mocowania podstaw montażowych i osłon czołowych) a korpusem obudowy.
- Prądy zwarciaowe wytrzymywane:
 - I_{cu} : 36 kA
 - I_{cw} : 36 kA
 - I_{pk} : 80 kA
- U_i : 690 V
- U_{imp} : 6 kV
- Maks. obc. : 300 kg

4.2 Materiały

Obudowa: stal, grubość 1,5 mm.
 Profile konstr.: stal galwanizowana, grubość 2 mm.
 Panele boczne: stal, grubość 1,5 mm.
 El. narożne cokołów: stal galwanizowana, grubość 3 mm.
 Panele cokołów: stal, grubość 1,5 mm.

Pokrycie: malowanie proszkowe epoksydową farbą poliestrową. Minimalna grubość 60µ.

5. ZGODNOŚĆ Z NORMAMI

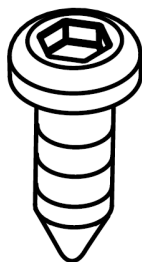
Zgodność z normami: IEC 61439-1 i IEC 61439-2

6. AKCESORIA

W skład oferty rozdzielnic XL³ S 630 wchodzi również akcesoria przeznaczone do montażu aparatów oraz systemów szyn zbiorczych.

Mocowanie realizowane jest przy pomocy wkrętów samogwintujących o rozmiarze M6 x16.

Zalecane narzędzie: TORX n° T30



Oslony czołowe wykonane z blachy stalowej o grubości 1,2mm, malowane proszkowo epoksydową farbą poliestrową w kolorze RAL9003.

3 rodzaje mocowania osłon czołowych:

- wkręty do szybkiego montażu
- wkręty ¼ obrotu
- wkręty samogwintujące

Oslony dostarczane są bez wkrętów mocujących. Wkręty należy zamawiać oddzielnie (zestawy po 100 szt).

Nr ref.	Rodzaj
3397 00	wkręty szybk. (x100)
3397 01	wkręty ¼ obr (x100)
3397 02	wkręty (x100)